

## MOTOR

Modelo	Yanmar 3TNV88-BPYB
Cilindros	3
Diámetro x carrera	88 x 90 mm (3,46" x 3,54")
Cilindrada	1.642 cm <sup>3</sup> (100 pulg <sup>3</sup> )
Inyección de combustible	Directa
Bomba de inyección de combustible	Mecánica
Combustible	Diesel
Filtro de combustible	Flujo total
Refrigeración	Líquida
Potencia conforme SAE J1349	
Neta	28,4 hp (21,2 kW) a 2.400 rpm
Torque máximo a 1.320 rpm	
Neto	98,4 N.m (72,6 lbf.pie)

## PLUMA/BRAZO

<b>Pluma</b>	
Giro	70° izquierda/60° derecha
Longitud	2,49 m (8' 2")
Pluma con cilindro del brazo y tuberías	220 kg (485 lb)
<b>Brazo</b>	
Longitud	1,32 m (4' 4")
Brazo	75 kg (165 lb)
Tuberías y articulación del cilindro del balde	50,3 kg (111 lb)
Peso total	125,3 kg (276 lb)

## TREN DE RODAJE

Número de rodillos	
Superior, por oruga	1
Inferior, por oruga	4
Rampa máxima	58% (30°)
Fuerza en la barra de tracción	38,5 kN (8.655 lb)

## SISTEMA HIDRÁULICO

Bombas (2)	Bomba de pistones axiales de caudal variable
Capacidad	
Máxima	2 x 38,4 ℓ/min (2 x 10,1 gpm)
Flujo auxiliar	59,0 ℓ/min (15,5 gpm)
Presión de alivio del sistema	
Estándar	230 Bar (3.336 psi)
Sistema hidráulico comandado	
Bomba (1)	Bomba de engranajes
Caudal máximo	12,2 ℓ/min (3,2 gpm)
Presión de alivio	35 Bar (514 psi)
Válvulas de control	
10 carreteles	
Control piloto para desplazamiento izquierdo/derecho, pluma, brazo, balde y giro	
Control manual del freno y hoja	

Giro/hoja	
Motor (1)	Proyecto de pistones axiales de desplazamiento fijo
Velocidad	0 – 8,9 rpm
Freno	Aplicado por resorte y liberado hidráulicamente
Radio de giro trasero	850 mm (2' 9")
Sistema de desplazamiento	
Motor (2)	Proyecto de pistones axiales, de 2 velocidades
Reducción final	Reductor planetario
Velocidades de desplazamiento	
Frente/Retroceso	
Bajo	2,6 km/h (1,6 mph)
Alta	4,5 km/h (2,8 mph)

## CILINDROS HIDRÁULICOS

Cilindros de la pluma (1)	
Diámetro interno	80 mm (3,15")
Diámetro del vástago	50 mm (1,97")
Carrera	578 mm (22,7")
Cilindro del brazo (2)	
Diámetro interno	80 mm (3,15")
Diámetro del vástago	45 mm (1,77")
Carrera	560 mm (22,05")
Cilindro del balde (1)	
Diámetro interno	65 mm (2,56")
Diámetro del vástago	35 mm (1,38")
Carrera	497 mm (19,6")

## SISTEMA ELÉCTRICO

Tensión	12 V
Alternador	24 A
Baterías (1)	12V, bajo mantenimiento

## CAPACIDADES DE SERVICIO

Sistema hidráulico	
Capacidad de reabastecimiento	38 ℓ (10 gal)
Capacidad total del sistema	48 ℓ (12,7 gal)
Motor	
Con cambio de filtro	6,7 ℓ (1,8 gal)
Combustible	38 ℓ (10 gal)
Radiador	4,6 ℓ (1,2 gal)

## PESO OPERACIONAL

Con operador de 75 kg (165 lb), balde de 89 kg (196 lb), tanque de combustible lleno y equipo estándar	3.610 kg (7.958 lb)
--	---------------------

## CAPACIDAD DE ELEVACIÓN

**Cabina abierta – Brazo de 1,32 m (4' 4")** Capacidades de elevación calculadas usando zapatas de 300 mm (11,8"), balde de 89 kg (196 lb), hoja baja.

Y \ X	1,5 m (5')		2,3 m (7,5')		3,0 m (10')		3,8 m (12,5')		4,6 m (15')	
	FRONTAL	LATERAL	FRONTAL	LATERAL	FRONTAL	LATERAL	FRONTAL	LATERAL	FRONTAL	LATERAL
3,0 m (10')							540 kg (1.190 lb)	510 kg (1.124 lb)		
2,3 m (7,5')					620 kg (1.367 lb)	620 kg (1.367 lb)	580 kg (1.279 lb)	500 kg (1.102 lb)		
1,52 m (5')			1.250 kg (2.756 lb)	1.080 kg (2.381 lb)	830 kg (1.830 lb)	680 kg (1.499 lb)	670 kg (1.477 lb)	470 kg (1.036 lb)		
0,8 m (2,5')			1.700 kg (3.748 lb)	990 kg (2.183 lb)	1.030 kg (2.271 lb)	640 kg (1.411 lb)	760 kg (1.675 lb)	450 kg (992 lb)	630 kg (1.389 lb)	340 kg (750 lb)
Nivel del suelo	1.150 kg (2.535 lb)	1.150 kg (2.535 lb)	1.820 kg (4.012 lb)	960 kg (2.116 lb)	1.140 kg (2.513 lb)	610 kg (1.345 lb)	820 kg (1.808 lb)	440 kg (970 lb)		
-0,8 m (-2,5 m)	1.850 kg (4.079 lb)	1.850 kg (4.079 lb)	1.740 kg (3.836 lb)	960 kg (2.116 lb)	1.140 kg (2.513 lb)	610 kg (1.345 lb)	810 kg (1.786 lb)	430 kg (948 lb)		
-1,52 m (-5 m)	2.620 kg (5.776 lb)	2.060 kg (4.541 lb)	1.490 kg (3.285 lb)	970 kg (2.138 lb)	1.000 kg (2.204 lb)	620 kg (1.367 lb)				
-2,3 m (-7,5 m)	1.570 kg (3.461 lb)	1.570 kg (3.461 lb)	950 kg (2.094 lb)	950 kg (2.094 lb)						

\* Cargas nominales son límites hidráulicos en lugar de límites de inclinación de cargas.

**Cabina cerrada – Brazo de 1,32 m (4' 4")** Capacidades de elevación calculadas usando zapatas de 300 mm (11,8"), balde de 89 kg (196 lb), hoja baja.

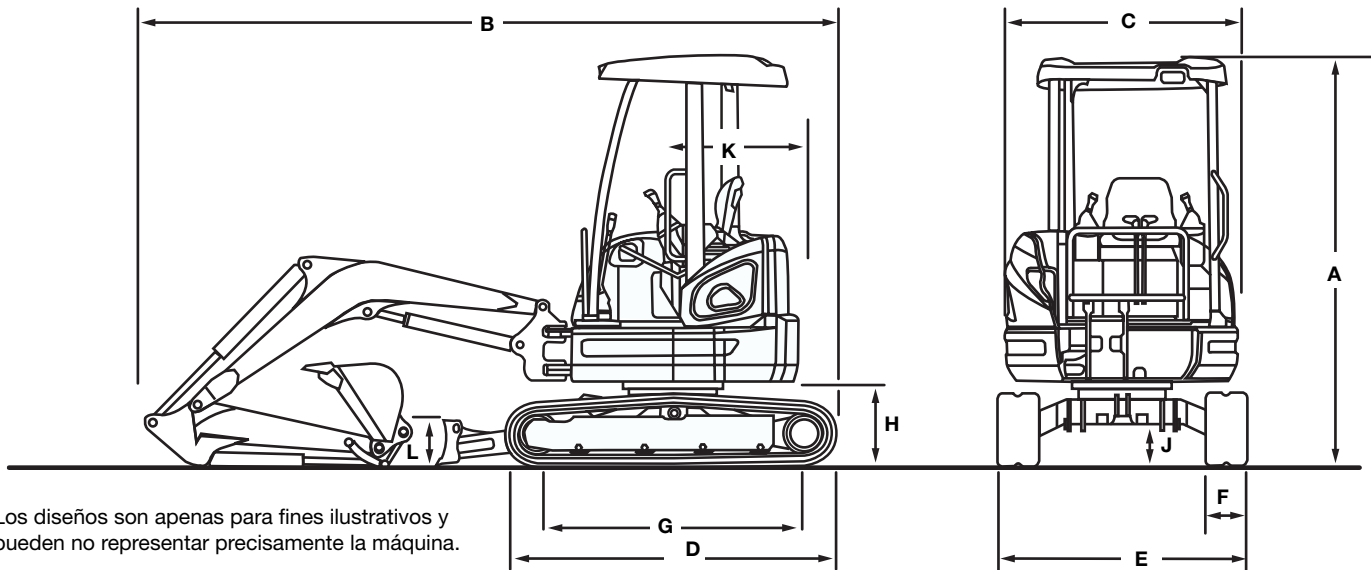
Y \ X	1,5 m (5')		2,3 m (7,5')		3,0 m (10')		3,8 m (12,5')		4,6 m (15')	
	FRONTAL	LATERAL	FRONTAL	LATERAL	FRONTAL	LATERAL	FRONTAL	LATERAL	FRONTAL	LATERAL
3,0 m (10')							540 kg (1.190 lb)	540 kg (1.190 lb)		
2,3 m (7,5')							580 kg (1.279 lb)	530 kg (1.168 lb)		
1,52 m (5')			1.250 kg (2.756 lb)	1.140 kg (2.513 lb)	830 kg (1.830 lb)	720 kg (1.587 lb)	670 kg (1.477 lb)	500 kg (1.102 lb)		
0,8 m (2,5')			1.700 kg (3.748 lb)	1.050 kg (2.315 lb)	1.030 kg (2.271 lb)	680 kg (1.499 lb)	760 kg (1.675 lb)	480 kg (1.058 lb)	630 kg (1.389 lb)	360 kg (794 lb)
Nivel del suelo	1.150 kg (2.535 lb)	1.150 kg (2.535 lb)	1.820 kg (4.012 lb)	1.020 kg (2.249 lb)	1.140 kg (2.513 lb)	650 kg (1.433 lb)	820 kg (1.808 lb)	470 kg (1.036 lb)		
-0,8 m (-2,5 m)	1.850 kg (4.079 lb)	1.850 kg (4.079 lb)	1.740 kg (3.836 lb)	1.020 kg (2.249 lb)	1.140 kg (2.513 lb)	650 kg (1.433 lb)	810 kg (1.785 lb)	460 kg (1.014 lb)		
-1,52 m (-5 m)	2.620 kg (5.776 lb)	2.180 kg (5.776 lb)	1.490 kg (3.285 lb)	1.030 kg (2.271 lb)	1.000 kg (2.204 lb)	660 kg (1.455 lb)				
-2,3 m (-7,5 m)	1.570 kg (3.461 lb)	1.570 kg (3.461 lb)	950 kg (2.094 lb)	950 kg (2.094 lb)						

**Cabina abierta – Brazo de 1,59 m (5' 3")** Capacidades de elevación calculadas usando zapatas de 300 mm (11,8"), balde de 89 kg (196 lb), hoja baja.

Y \ X	1,5 m (5')		2,3 m (7,5')		3,0 m (10')		3,8 m (12,5')		4,6 m (15')	
	FRONTAL	LATERAL	FRONTAL	LATERAL	FRONTAL	LATERAL	FRONTAL	LATERAL	FRONTAL	LATERAL
3,0 m (10')							450 kg* (992 lb*)	450 kg* (992 lb*)		
2,3 m (7,5')					510 kg* (1.124 lb*)	510 kg* (1.124 lb*)	510 kg* (1.124 lb*)	500 kg (1.102 lb)	510 kg* (1.124 lb*)	350 kg (772 lb)
1,52 m (5')			1.020 kg* (2.249 lb*)	1.020 kg* (2.249 lb*)	720 kg* (1.587 lb*)	690 kg* (1.521 lb*)	600 kg* (1.322 lb*)	470 kg* (1.036 lb*)	540 kg* (1.190 lb*)	340 kg (749 lb)
0,8 m (2,5')			1.550 kg* (3.417 lb*)	1.000 kg (2.204 lb*)	950 kg* (2.094 lb*)	640 kg (1.411 lb)	710 kg* (1.565 lb*)	450 kg (992 lb)	590 kg* (1.301 lb*)	330 kg (727 lb)
Nivel del suelo	1.040 kg* (2.293 lb*)	1.040 kg* (2.293 lb*)	1.780 kg* (3.924 lb*)	950 kg (2.094 lb*)	1.100 kg* (2.425 lb*)	610 kg (1.345 lb)	790 kg* (1.742 lb*)	430 kg (948 lb)	630 kg* (1.389 lb*)	320 kg (706 lb)
-0,8 m (-2,5 m)	1.600 kg* (3.527 lb*)	1.600 kg* (3.527 lb*)	1.770 kg* (3.902 lb*)	940 kg (2.072 lb*)	1.140 kg* (2.513 lb*)	590 kg (1.300 lb)	810 kg* (1.786 lb*)	420 kg (926 lb)		
-1,52 m (-5 m)	2.260 kg* (4.982 lb*)	2.010 kg (4.431 lb*)	1.590 kg* (3.505 lb*)	950 kg (2.094 lb*)	1.050 kg* (2.315 lb*)	600 kg (1.323 lb)	730 kg (1.609 lb)	430 kg (948 lb)		
-2,3 m (-7,5 m)	2.090 kg* (4.608 lb*)	2.070 kg (4.564 lb*)	1.180 kg* (2.601 lb*)	980 kg (2.161 lb*)						

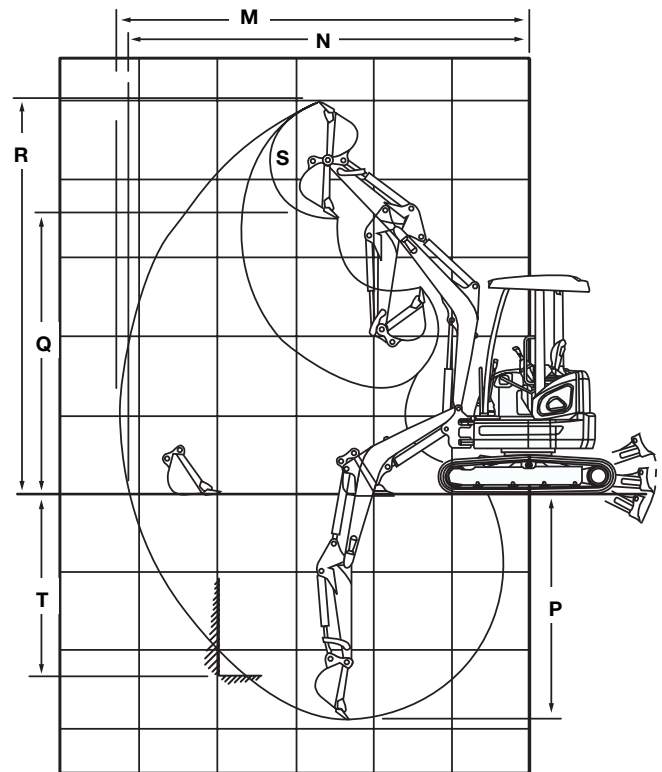
\* Cargas nominales son límites hidráulicos en lugar de límites de inclinación de cargas.

## DIMENSIONES



Los diseños son apenas para fines ilustrativos y pueden no representar precisamente la máquina.

A. Altura total	2,57 m (8' 5")
B. Longitud total	4,71 m (15' 5")
C. Anchura de la torre	1,55 m (5' 1")
D. Longitud total de la oruga	2,15 m (7' 1")
E. Anchura total de la oruga con zapatas de	1,70 m (5' 7")
F. Anchura de la zapata	300 mm (11,8")
G. Distancia centro a centro (de la rueda guía hasta la rueda motriz)	1,70 m (5' 7")
H. Distancia desde el suelo hasta el chasis-torre	570 mm (1' 10")
J. Distancia mínima del suelo	330 mm (12,9")
K. Radio de giro trasero	850 mm (2' 9")
L. Altura de la hoja	345 mm (1' 1")
Peso operacional	3.610 kg (7.958 lb)
Presión sobre el suelo	0,3 kgf/cm <sup>2</sup> (4,3 psi)
Giro de la pluma	Izquierda 70°/ derecha 60°



## DATOS DE RENDIMIENTO

	Brazo de 1,59 m (5' 3")	Brazo de 1,32 m (4' 4")
M. Radio máximo de excavación	5,50 m (18' 0")	5,24 m (17' 2")
N. Radio de excavación al nivel del suelo	5,37 m (17' 7")	5,11 m (16' 8")
P. Profundidad máxima de excavación	3,35 m (11' 0")	3,08 m (10' 1")
Q. Altura de descarga	3,76 m (12' 4")	3,58 m (11' 8")
R. Altura de alcance máximo	5,16 m (16' 11")	4,98 m (16' 3")
S. Rotación del balde	178°	178°
T. Profundidad de excavación en pared recta vertical	2,65 m (8' 8")	2,39 m (7' 10")
Fuerza de excavación del brazo	16,6 kN (3.731 lbf)	18,7 kN (4.203 lbf)
Fuerza de excavación del balde		
Balde de 2 posiciones	37,5 kN (8.430 lbf)	37,5 kN (8.430 lbf)

## EQUIPAMIENTO ESTÁNDAR

### AMBIENTE DEL OPERADOR

Toldo de 3 columnas ROPS/FOPS

Mandos del operador:

Mandos manuales pilotados y pedales

Mostrador:

Presión de aceite del motor, luz de temperatura del agua, luz del filtro de aire, luz de detección del separador de agua, luz de advertencia de bajo nivel de combustible, luz de carga de la batería, luz indicadora de la bujía incandescente, medidor de temperatura del agua, medidor de combustible y horímetro.

Asiento ajustable con cinturón de seguridad

Apoyabrazos

### MOTOR

Yanmar 3TNV88-BPYB diesel

Refrigerado por agua

Inyección directa

Desacelerador de 1 toque

Acceso al motor abajo del capó trasero

Filtro de aire tipo seco con indicador de obstrucción

Auxilio de partida con bujía incandescente

### SISTEMA ELÉCTRICO

Sistema de arranque eléctrico de 12 V

Batería para servicios pesados

Bocina

### SISTEMA HIDRÁULICO

Sistema hidráulico auxiliar (uni/bidireccional) y tubería del brazo

Refrigerador de aceite hidráulico de gran tamaño

Válvula selectora del patrón del control

### ACCIONAMIENTO DE LA ORUGA

Orugas de goma

2 Velocidades de desplazamiento automáticas

Sistema de accionamiento totalmente hidrostático

Rodillos de la oruga vedados y lubricados

Ajuste de la tensión de la oruga (con grasa)

Freno de estacionamiento tipo disco (autoliberación/aplicación)

### TORRE

Giro interno a las orugas

Trabado del giro

Freno de giro

Válvula amortiguadora de giro

### OTROS

Pluma oscilante (70° izquierda/60° derecha)

Hoja hidráulica

## EQUIPAMIENTO OPCIONAL

### AMBIENTE DEL OPERADOR

Cabina cerrada con calefacción y aire acondicionado

### OTROS

Orugas de acero

Brazo de 1,59 m (5' 3")

Acople mecánico

Garra rígida – acople

## BALDES

ANCHURA	CAPACIDAD COLMADA – SAE	PESO
305 m (12")	0,060 m <sup>3</sup> (0,08 yd <sup>3</sup> )	70 kg (155 lb)
610 mm (24")	0,120 m <sup>3</sup> (0,16 yd <sup>3</sup> )	99 kg (218 lb)
914 mm (36")	0,186 m <sup>3</sup> (0,24 yd <sup>3</sup> )	132 kg (290 lb)

Las medidas, los pesos y las capacidades mostrados en este folleto, así como cualquier conversión usada, son siempre aproximados y están sujetos a variaciones consideradas normales conforme las tolerancias de fabricaciones. Es política de CASE la mejora continua de sus productos, reservándose el derecho de modificar las especificaciones y materiales, o de introducir mejoras en cualquier momento, sin previo aviso u obligación de cualquier especie. Las ilustraciones no muestran necesariamente el producto en las condiciones estándar.

CCE-CX36-E01 - 09/2011

### Oficina Comercial

Garín – Buenos Aires  
Rep. Argentina  
Calle 28 n° 920  
Panamericana Km 38,5  
Teléfono: 54 3327-446100

Weston, Florida – USA  
3265 Meridian Pkwy, Suite 124  
Zip code 33331-3505  
Tel: +19546592414

### Fábricas

Contagem – Minas Gerais - Brasil  
Av. General David Sarnoff, 2237  
Inconfidentes - 32.210-900  
Teléfono: +55 31 2104-3111

Sorocaba – São Paulo - Brasil  
Av. Jerome Case, 1.801  
Éden - CEP 18087-220  
Teléfono: +55 15 3334-1700

**CASE**  
CONSTRUCTION

[www.casece.com](http://www.casece.com)