

MOTOR

| | |
|-----------------------------------|--|
| Modelo | Isuzu 6HK1YSS, certificación Tier III |
| Tipo | 4 tiempos, turboalimentado |
| Número de cilindros | 6 |
| Diámetro x carrera | 115 mm x 125 mm (4,53" x 4,92") |
| Cilindrada | 7,8 ℓ (475 pulg ³) |
| Inyección de combustible | Common Rail |
| Bomba de inyección de combustible | Electrónica |
| Combustible | Diesel |
| Refrigeración | Líquido |
| Potencia conforme SAE J1349 | |
| Neta | 207 hp (154 kW) a 1800 rpm |
| Torque máximo a 1500 rpm | |
| Neto (SAE J1349) | 850 N.m (627 lbf.pie) |

**PLUMA / BRAZO
 DE EXCAVACIÓN**
Pluma

| | |
|---|----------------------|
| Longitud | 6,15 m (20' 2") |
| Pluma con cilindro del brazo y tuberías | 2.603 kg (5.719 lb) |
| Cilindros de elevación (2) | 243 kg (558 lb) cada |
| Peso total | 3.089 kg (6.835 lb) |

Brazo de 3,66 m (12' 0")

| | |
|--|---------------------|
| Sólo el brazo | 990 kg (2.183 lb) |
| Tuberías y articulación del cilindro del balde | 500 kg (1.102 lb) |
| Peso total | 1.490 kg (3.285 lb) |

Brazo de 3,2 m (10' 6")

| | |
|--|---------------------|
| Sólo el brazo | 860 kg (1.896 lb) |
| Tuberías y articulación del cilindro del balde | 500 kg (1.102 lb) |
| Peso total | 1.360 kg (2.998 lb) |

Brazo de 2,66 m (8' 9")

| | |
|--|---------------------|
| Sólo el brazo | 760 kg (1.676 lb) |
| Tuberías y articulación del cilindro del balde | 500 kg (1.102 lb) |
| Peso total | 1.260 kg (2.778 lb) |

TREN DE RODAJE

| | |
|----------------------------|---------------|
| Número de rodillos | |
| Arriba, por oruga | 2 |
| Abajo, por oruga | 9 |
| Número de zapatas | |
| Grosor triple – cada oruga | 50 |
| Paso del eslabón | 203 mm (7,9") |
| Rampa máxima | 70% |

SISTEMA HIDRÁULICO

| | |
|--|--|
| Bombas (2) | Pistón axial con desplazamiento variable y sistema de regulación |
| Capacidad – Máxima | 2 x 243 ℓ/min (2 x 64,2 gpm) |
| Presión de alivio del sistema | |
| Estándar | 343 bar (4.975 psi) |
| Power Boost | 373 bar (5.410 psi) |
| Válvulas de control | |
| Sección de 4 carretes para accionamiento de la oruga derecha, pluma, balde y aceleración del brazo. | |
| Sección de 5 carretes para accionamiento de la oruga izquierda, sistema auxiliar, giro y aceleración de la pluma y el brazo. | |
| Válvulas anti-desplazamiento de la pluma y del brazo. | |

Sistema hidráulico comandado

| | |
|-------------------|--------------------|
| Bomba (1) | Engranajes |
| Caudal máximo | 27 ℓ/min (7,1 gpm) |
| Presión de alivio | 39 bar (566 psi) |

Sistema de giro

| | |
|-----------|---|
| Motor (1) | Pistón axial con desplazamiento fijo |
| Velocidad | 0 - 10,2 rpm |
| Freno | Aplicación por muelle y liberación hidráulica |

Sistema de desplazamiento

| | |
|--------------------------------|-----------------------------|
| Motor (1) | Pistón axial, 2 velocidades |
| Mando final | Reductor planetario |
| Fuerza en la barra de tracción | 233 kN (52.425 lbf) |

Velocidades de desplazamiento

| | |
|--------------------------------|--------------------|
| Reducción automática de marcha | |
| Avante/Retroceso | |
| Baja | 3,2 km/h (2,0 mph) |
| Alta | 5,6 km/h (3,5 mph) |

| | |
|--------------------------------------|---|
| Válvula de control de desplazamiento | Proyecto de contrapeso y alivio de las etapas doble |
|--------------------------------------|---|

CILINDROS HIDRÁULICOS

| | |
|-----------------------------|------------------|
| Cilindros de la pluma (2) – | |
| Diámetro interno | 140 mm (5,5") |
| Diámetro del vástago | 95 mm (3,7") |
| Carrera | 1.369 mm (53,9") |
| Cilindro del brazo (1) – | |
| Diámetro interno | 150 mm (5,9") |
| Diámetro del vástago | 105 mm (4,1") |
| Carrera | 1.569 mm (61,7") |
| Cilindro del balde (1) – | |
| Diámetro interno | 135 mm (5,3") |
| Diámetro del vástago | 90 mm (3,5") |
| Carrera | 1.078 mm (42,4") |

SISTEMA ELÉCTRICO

| | |
|--------------|--|
| Tensión | 24 V |
| Alternador | 50 A |
| Baterías (2) | 128 Ah (capacidad de 5 horas) con bajo mantenimiento |

CAPACIDADES DE SERVICIO

| | |
|-----------------------------------|-------------------|
| Tanque hidráulico | |
| Capacidad de reabastecimiento | 147 ℓ (38,8 gal) |
| Sistema total | 300 ℓ (79,3 gal) |
| Mando final (de cada lado) | 9,1 ℓ (9,6 qt) |
| Accionamiento del sistema de giro | 6,0 ℓ (6,3 qt) |
| Motor, con cambio de filtro | 38 ℓ (40,2 qt) |
| Combustible | 450 ℓ (118,9 gal) |
| Radiador | 29 ℓ (30,6 qt) |

PESO OPERACIONAL

| | |
|---|-----------------------|
| Con brazo de 3,2 m (10'6"), zapatas de oruga de 800 mm (31,5"), balde de 806 kg (1.777 lb), operador pesando 75 kg (165 lb), tanque de combustible lleno y equipo estándar. | 29.800 kg (65.697 lb) |
|---|-----------------------|

CAPACIDAD DE ELEVACIÓN

BRAZO DE 3,20 m (10' 6") Capacidades de elevación del brazo calculado usando balde de 806 kg (1.778 lb) y contrapeso de 5.410 kg (11.927 lb).

| X Y | 3,05 m (10') | | 4,57 m (15') | | 6,1 m (20') | | 7,62 m (25') | | 9,14 m (30') | | ALCANCE MÁXIMO | | |
|-----------------|-------------------------|-------------------------|-------------------------|-------------------------|-------------------------|------------------------|------------------------|----------------------|----------------------|---------------------|------------------------|------------------------|-------------------|
| | Frontal | Lateral | Frontal | Lateral | Frontal | Lateral | Frontal | Lateral | Frontal | Lateral | Frontal | Lateral | @ |
| 9,14 m (+30") | | | | | | | | | | | 3.833 kg* (8.450 lb)* | 3.833 kg* (8.450 lb)* | 7,31 m (24' 0") |
| 7,62 m (+25") | | | | | | | | | | | 3.561 kg* (7.850 lb)* | 3.561 kg* (7.850 lb)* | 8,68 m (28' 6") |
| 6,1 m (+20") | | | | | | | 6.033 kg* (13.300 lb)* | 5.511 kg (12.150 lb) | | | 3.447 kg* (7.600 lb)* | 3.447 kg* (7.600 lb)* | 9,57 m (31' 5") |
| 4,57 m (+15") | | | | | 7.870 kg* (17.350 lb)* | 7.688 kg* (16.950 lb)* | | | 4.354 kg (9.600 lb) | 3.856 kg (8.500 lb) | 3.493 kg* (7.700 lb)* | 3.243 kg (7.150 lb) | 10,08 m (33' 1") |
| 3,05 m (+10") | 17.781 kg* (39.200 lb)* | 17.781 kg* (39.200 lb)* | 11.884 kg* (26.200 lb)* | 11.567 kg* (25.500 lb)* | 9.208 kg* (20.300 lb)* | 7.371 kg (16.250 lb) | 7.802 kg* (17.200 lb)* | 5.148 kg (11.350 lb) | 5.897 kg (13.000 lb) | 3.765 kg (8.300 lb) | 3.606 kg* (7.950 lb)* | 3.016 kg (6.650 lb) | 10,33 m (33' 11") |
| 1,52 m (+5") | 8.255 kg* (18.200 lb)* | 8.255 kg* (18.200 lb)* | 15.127 kg* (33.350 lb)* | 10.705 kg (23.600 lb) | 10.523 kg* (23.200 lb)* | 6.940 kg (15.300 lb) | 7.121 kg* (15.700 lb)* | 5.375 kg (11.850 lb) | 5.761 kg (12.700 lb) | 3.651 kg (8.050 lb) | 3.856 kg* (8.500 lb)* | 2.971 kg (6.550 lb) | 10,31 m (33' 11") |
| Nivel del suelo | 8.981 kg* (19.800 lb)* | 8.981 kg* (19.800 lb)* | 16.193 kg* (35.700 lb)* | 10.115 kg (22.300 lb) | 10.705 kg (23.600 lb) | 6.577 kg (14.500 lb) | 7.530 kg (16.600 lb) | 4.717 kg (10.400 lb) | 5.647 kg (12.450 lb) | 3.538 kg (7.800 lb) | 4.241 kg* (9.350 lb)* | 3.062 kg (6.750 lb) | 10,03 m (32' 11") |
| -1,52 m (-5") | 11.612 kg* (25.600 lb)* | 11.612 kg* (25.600 lb)* | 16.216 kg* (35.750 lb)* | 9.911 kg (21.850 lb) | 10.478 kg (23.100 lb) | 6.396 kg (14.100 lb) | 7.394 kg (16.300 lb) | 4.581 kg (10.100 lb) | 5.602 kg (12.350 lb) | 3.493 kg (7.700 lb) | 4.876 kg* (10.750 lb)* | 3.357 kg (7.400 lb) | 9,44 m (31' 0") |
| -3,05 m (-10") | 15.422 kg* (34.000 lb)* | 15.422 kg* (34.000 lb)* | 15.468 kg* (34.100 lb)* | 9.956 kg (21.950 lb) | 10.455 kg (23.050 lb) | 6.373 kg (14.050 lb) | 7.371 kg (16.250 lb) | 4.559 kg (10.050 lb) | | | 5.987 kg* (13.200 lb)* | 3.992 kg (8.800 lb) | 8,48 m (27' 10") |
| -4,57 m (-15") | 19.051 kg* (42.000 lb)* | 19.051 kg* (42.000 lb)* | 13.540 kg* (29.850 lb)* | 10.138 kg (22.350 lb) | 10.047 kg* (22.150 lb)* | 6.464 kg (14.250 lb) | | | | | 5.307 kg* (11.700 lb)* | 5.307 kg* (11.700 lb)* | 6,98 m (22' 11") |
| -6,1 m (-20") | 13.200 kg* (29.100 lb)* | 13.200 kg* (29.100 lb)* | 9.571 kg* (21.100 lb)* | 9.571 kg* (21.100 lb)* | | | | | | | | | |

BRAZO DE 2,67 m (8' 9") Capacidades de elevación del brazo calculado usando un balde de 868 kg (1.914 lb) y contrapeso de 5.410 kg (11.927 lb).

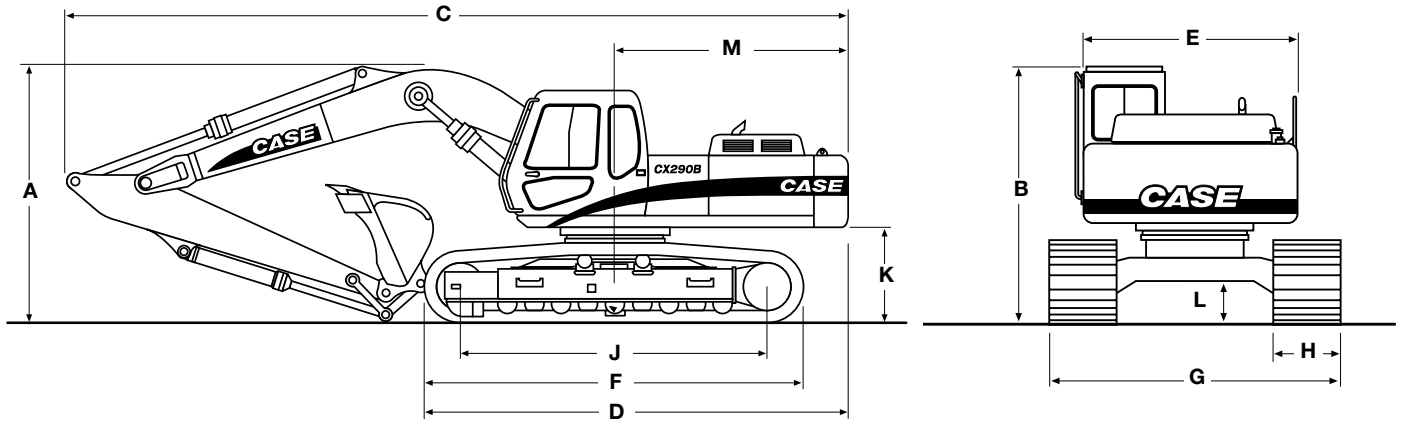
| X Y | 3,05 m (10') | | 4,57 m (15') | | 6,1 m (20') | | 7,62 m (25') | | 9,14 m (30') | | ALCANCE MÁXIMO | | |
|-----------------|-------------------------|-------------------------|-------------------------|-----------------------|-------------------------|----------------------|------------------------|----------------------|------------------------|---------------------|------------------------|---------------------|-----------------|
| | Frontal | Lateral | Frontal | Lateral | Frontal | Lateral | Frontal | Lateral | Frontal | Lateral | Frontal | Lateral | @ |
| 7,62 m (+25") | | | | | | | | | | | 4.460 kg* (9.832 lb)* | 4.460 kg (9.832 lb) | 8,12 m (26' 8") |
| 6,1 m (+20") | | | | | | | 6.554 kg* (14.450 lb)* | 5.375 kg (11.850 lb) | | | 4.323 kg* (9.532 lb)* | 3.923 kg (8.648 lb) | 9,06 m (29' 9") |
| 4,57 m (+15") | | | | | 8.505 kg* (18.750 lb)* | 7.666 kg (16.900 lb) | 7.575 kg* (16.700 lb)* | 5.284 kg (11.650 lb) | | | 4.346 kg* (9.582 lb)* | 3.446 kg (7.598 lb) | 9,62 m (31' 7") |
| 3,05 m (+10") | | | 13.222 kg* (29.150 lb)* | 11.340 kg (25.000 lb) | 9.752 kg* (21.500 lb)* | 7.235 kg (15.950 lb) | 7.915 kg (17.450 lb) | 5.080 kg (11.200 lb) | 5.625 kg* (12.400 lb)* | 3.719 kg (8.200 lb) | 4.505 kg* (9.932 lb)* | 3.197 kg (7.048 lb) | 9,88 m (32' 5") |
| 1,52 m (+5") | | | 15.195 kg* (33.500 lb)* | 10.478 kg (23.100 lb) | 10.932 kg* (24.100 lb)* | 6.827 kg (15.050 lb) | 7.688 kg (16.950 lb) | 4.853 kg (10.700 lb) | 5.738 kg (12.650 lb) | 3.629 kg (8.000 lb) | 4.777 kg* (10.532 lb)* | 3.198 kg (7.050 lb) | 9,85 m (32' 4") |
| Nivel del suelo | 8.369 kg* (18.450 lb)* | 8.369 kg* (18.450 lb)* | 16.216 kg* (35.750 lb)* | 10.002 kg (22.050 lb) | 10.637 kg (23.450 lb) | 6.532 kg (14.400 lb) | 7.484 kg (16.500 lb) | 4.695 kg (10.350 lb) | 5.647 kg (12.450 lb) | 3.538 kg (7.800 lb) | 5.238 kg (11.548 lb) | 3.311 kg (7.300 lb) | 9,55 m (31' 4") |
| -1,52 m (-5") | 11.952 kg* (26.350 lb)* | 11.952 kg* (26.350 lb)* | 16.057 kg* (35.400 lb)* | 9.956 kg (21.950 lb) | 10.478 kg (23.100 lb) | 6.396 kg (14.100 lb) | 7.394 kg (16.300 lb) | 4.604 kg (10.150 lb) | | | 5.805 kg (12.798 lb) | 3.674 kg (8.100 lb) | 8,94 m (29' 4") |
| -3,05 m (-10") | 17.010 kg* (37.500 lb)* | 17.010 kg* (37.500 lb)* | 14.923 kg* (32.900 lb)* | 10.047 kg (22.150 lb) | 10.501 kg (23.150 lb) | 6.418 kg (14.150 lb) | 7.416 kg (16.350 lb) | 4.627 kg (10.200 lb) | | | 6.591 kg* (14.532 lb)* | 4.491 kg (9.900 lb) | 7,92 m (26' 0") |
| -4,57 m (-15") | 17.032 kg* (37.550 lb)* | 17.032 kg* (37.550 lb)* | 12.451 kg* (27.450 lb)* | 10.297 kg (22.700 lb) | 9.163 kg* (20.200 lb)* | 6.577 kg (14.500 lb) | | | | | | | |

BRAZO DE 3,66 m (12' 0") Capacidades de elevación del brazo calculado usando un balde de 790 kg (1.741 lb) y contrapeso de 5.410 kg (11.927 lb).

| X Y | 3,05 m (10') | | 4,57 m (15') | | 6,1 m (20') | | 7,62 m (25') | | 9,14 m (30') | | ALCANCE MÁXIMO | | |
|-----------------|-------------------------|-------------------------|-------------------------|-------------------------|-------------------------|----------------------|------------------------|------------------------|------------------------|---------------------|------------------------|-----------------------|------------------|
| | Frontal | Lateral | Frontal | Lateral | Frontal | Lateral | Frontal | Lateral | Frontal | Lateral | Frontal | Lateral | @ |
| 9,14 m (+30") | | | | | | | | | | | 3.221 kg* (7.100 lb)* | 3.221 kg (7.100 lb) | 8,02 m (26' 4") |
| 7,62 m (+25") | | | | | | | 4.377 kg* (9.650 lb)* | 4.377 kg* (9.650 lb)* | | | 2.971 kg* (6.550 lb)* | 2.971 kg* (6.550 lb)* | 9,27 m (30' 5") |
| 6,1 m (+20") | | | | | | | 5.625 kg* (12.400 lb)* | 5.534 kg* (12.200 lb)* | | | 2.880 kg* (6.350 lb)* | 2.880 kg* (6.350 lb)* | 10,10 m (33' 2") |
| 4,57 m (+15") | | | | | | | 6.622 kg* (14.600 lb)* | 5.420 kg (11.950 lb) | 4.967 kg* (10.950 lb)* | 3.901 kg (8.600 lb) | 2.903 kg* (6.400 lb)* | 2.903 kg* (6.400 lb)* | 10,59 m (34' 9") |
| 3,05 m (+10") | 8.664 kg* (19.100 lb)* | 8.664 kg* (19.100 lb)* | 10.886 kg* (24.000 lb)* | 10.886 kg* (24.000 lb)* | 8.573 kg* (18.900 lb)* | 7.484 kg (16.500 lb) | 7.348 kg* (16.200 lb)* | 5.194 kg (11.450 lb) | 5.919 kg (13.050 lb) | 3.787 kg (8.350 lb) | 2.994 kg* (6.600 lb)* | 2.767 kg (6.100 lb) | 10,82 m (35' 6") |
| 1,52 m (+5") | 10.864 kg* (23.950 lb)* | 10.864 kg* (23.950 lb)* | 14.084 kg* (31.050 lb)* | 10.886 kg (24.000 lb) | 10.002 kg* (22.050 lb)* | 6.985 kg (15.400 lb) | 7.756 kg (17.100 lb) | 4.921 kg (10.850 lb) | 5.761 kg (12.700 lb) | 3.629 kg (8.000 lb) | 3.175 kg* (7.000 lb)* | 2.699 kg (5.950 lb) | 10,79 m (35' 5") |
| Nivel del suelo | 9.140 kg* (20.150 lb)* | 9.140 kg* (20.150 lb)* | 15.830 kg* (34.900 lb)* | 10.138 kg (22.350 lb) | 10.727 kg (23.650 lb) | 6.577 kg (14.500 lb) | 7.507 kg (16.550 lb) | 4.695 kg (10.350 lb) | 5.625 kg (12.400 lb) | 3.515 kg (7.750 lb) | 3.493 kg* (7.700 lb)* | 2.767 kg (6.100 lb) | 10,51 m (34' 6") |
| -1,52 m (-5") | 10.864 kg* (23.950 lb)* | 10.864 kg* (23.950 lb)* | 16.148 kg* (35.600 lb)* | 9.820 kg (21.650 lb) | 10.433 kg (23.000 lb) | 6.350 kg (14.000 lb) | 7.326 kg (16.150 lb) | 4.536 kg (10.000 lb) | 5.534 kg (12.200 lb) | 3.425 kg (7.550 lb) | 3.969 kg* (8.750 lb)* | 3.016 kg (6.650 lb) | 9,98 m (32' 9") |
| -3,05 m (-10") | 13.880 kg* (30.600 lb)* | 13.880 kg* (30.600 lb)* | 15.694 kg* (34.600 lb)* | 9.798 kg (21.600 lb) | 10.342 kg (22.800 lb) | 6.260 kg (13.800 lb) | 7.280 kg (16.050 lb) | 4.491 kg (9.900 lb) | 5.511 kg* (12.150 lb)* | 3.425 kg (7.550 lb) | 4.785 kg* (10.550 lb)* | 3.515 kg (7.750 lb) | 9,09 m (29' 10") |
| -4,57 m (-15") | 19.323 kg* (42.600 lb)* | 19.323 kg* (42.600 lb)* | 14.197 kg* (31.300 lb)* | 9.956 kg (21.950 lb) | 10.387 kg (22.900 lb) | 6.328 kg (13.950 lb) | 7.348 kg (16.200 lb) | 4.536 kg (10.000 lb) | | | 5.874 kg* (12.950 lb)* | 4.627 kg (10.200 lb) | 7,74 m (25' 5") |
| -6,1 m (-20") | 15.468 kg* (34.100 lb)* | 15.468 kg* (34.100 lb)* | 11.045 kg* (24.350 lb)* | 10.183 kg (22.450 lb) | 7.824 kg* (17.250 lb)* | 6.577 kg (14.500 lb) | | | | | | | |

Nota: Las capacidades de elevación no exceden el 75% de la carga de volcado mínima o el 87% de la capacidad de elevación hidráulica. Las capacidades marcadas con un asterisco poseen limitación hidráulica.

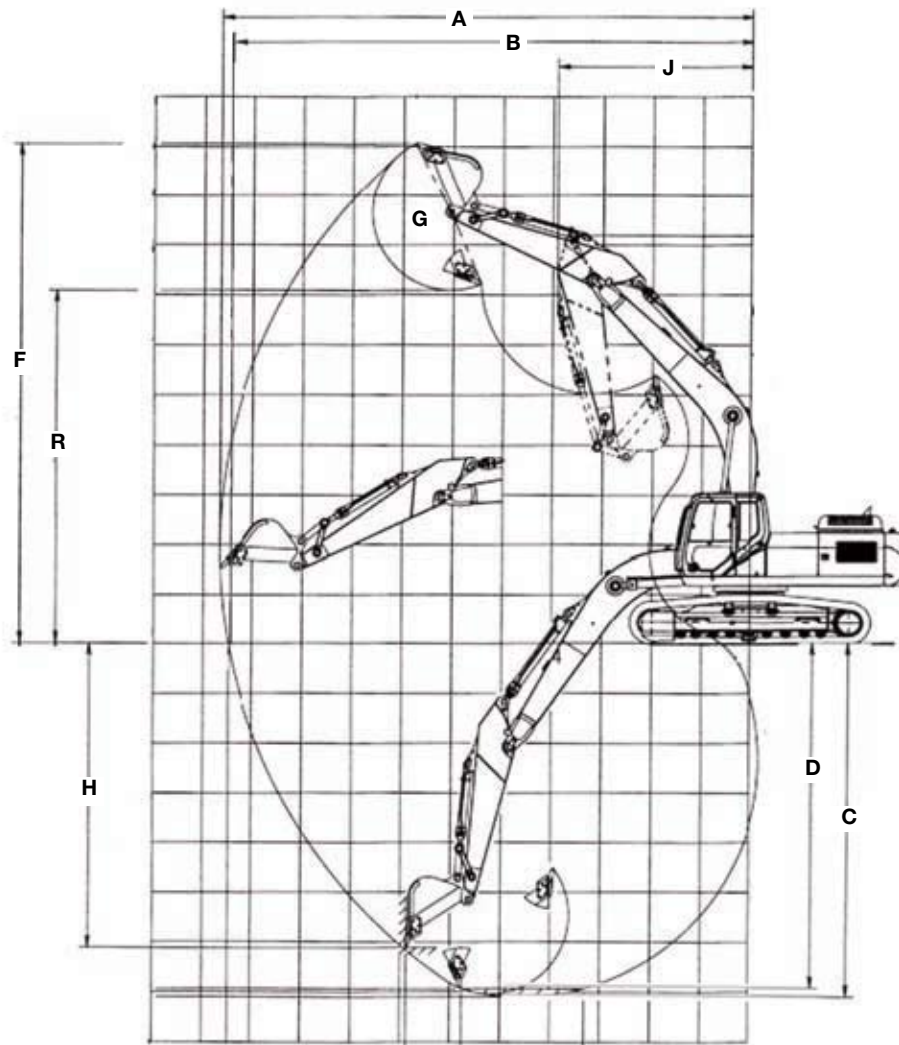
DIMENSIONES



| | Brazo de 3,66 m (12' 0") | Brazo de 3,18 m (10' 6") | Brazo de 2,65 m (8' 9") |
|---|------------------------------------|------------------------------------|------------------------------------|
| A. Altura total | 3,46 m (11' 4") | 3,26 m (10' 8") | 3,34 m (10' 11") |
| B. Altura hasta el techo de la cabina | 3,07 m (10' 1") | 3,07 m (10' 1") | 3,07 m (10' 1") |
| C. Longitud total | 10,47 m (34' 5") | 10,45 m (34' 4") | 10,48 m (34' 5") |
| D. Longitud total (sin accesorio) | 5,59 m (18' 4") | 5,59 m (18' 4") | 5,59 m (18' 4") |
| E. Anchura de la torre | 2,87 m (9' 5") | 2,87 m (9' 5") | 2,87 m (9' 5") |
| F. Longitud total de la oruga | 4,85 m (15' 11") | 4,85 m (15' 11") | 4,85 m (15' 11") |
| G. Ancho total de la oruga con zapatas de 800 mm (31,5 ") | 3,40 m (11' 2") | 3,40 m (11' 2") | 3,40 m (11' 2") |
| H. Anchura de las zapatas | 800 mm (31, 5") | 800 mm (31, 5") | 800 mm (31, 5") |
| J. Distancia de centro a centro (de la rueda quia a la rueda motriz) | 3,98 m (13' 1") | 3,98 m (13' 1") | 3,98 m (13' 1") |
| K. Distancia del chasis-torre al suelo | 1,19 m (3' 11") | 1,19 m (3' 11") | 1,19 m (3' 11") |
| L. Distancia mínima del suelo | 0,47 m (1' 7") | 0,47 m (1' 7") | 0,47 m (1' 7") |
| M. Radio de giro de la torre | 3,16 m (10' 4") | 3,16 m (10' 4") | 3,16 m (10' 4") |
| Peso operativo* | 29.930 kg (65.984 lb) | 29.800 kg (65.697 lb) | 29.700 kg (65.477 lb) |
| Presión al suelo | 0,44 kgf/cm ² (6,2 psi) | 0,43 kgf/cm ² (6,2 psi) | 0,43 kgf/cm ² (6,2 psi) |

*Con zapata de oruga de 800 mm (31,5"), balde de 806 kg (1.777 lb), operador de 75 kg (165 lb), tanque de combustible lleno y equipamiento estándar.
Los gráficos son sólo ilustrativos y pueden no representar la máquina con exactitud.

DATOS DE RENDIMIENTO



| | Brazo de 3,66 m (12' 0") | Brazo de 3,18 m (10' 6") | Brazo de 2,65 m (8' 9") |
|--|---------------------------------|---------------------------------|--------------------------------|
| A. Radio máximo de excavación | 11,16 m (36' 7") | 10,67 m (35' 0") | 10,22 m (33' 6") |
| B. Radio de excavación al nivel del suelo | 10,99 m (36' 1") | 10,50 m (34' 5") | 10,04 m (32' 11") |
| C. Profundidad máxima de excavación | 7,58 m (24' 11") | 7,10 m (23' 4") | 6,57 m (21' 7") |
| D. Profundidad de excavación fondo plano de 2,44 m (8'0") | 7,44 m (24' 5") | 6,94 m (22' 9") | 6,39 m (21' 0") |
| E. Altura de descarga | 7,39 m (24' 2") | 7,09 m (23' 3") | 6,94 m (22' 10") |
| F. Altura de alcance total | 10,39 m (34' 1") | 10,06 m (33' 0") | 9,93 m (32' 7") |
| G. Rotación del balde | 176° | 176° | 176° |
| H. Profundidad de excavación en pared recta vertical | 6,72 m (22' 0") | 6,12 m (20' 1") | 5,76 m (18' 11") |
| J. Radio de giro mínimo | 4,00 m (13' 1") | 3,92 m (12' 11") | 4,00 m (13' 1") |
| Fuerza de excavación del brazo | | | |
| Estándar | 109,8 kN (24.684 lbf) | 121,6 kN (27.337 lbf) | 140,2 kN (31.518 lbf) |
| Power Boost | 118,7 kN (26.685 lbf) | 132,4 kN (29.765 lbf) | 153 kN (34.396 lbf) |
| Fuerza de excavación del balde | | | |
| Estándar | 174,6 kN (39.252 lbf) | 174,6 kN (39.252 lbf) | 174,6 kN (39.252 lbf) |
| Power Boost | 190,2 kN (42.759 lbf) | 190,2 kN (42.754 lbf) | 190,2 kN (42.759 lbf) |

EQUIPAMIENTO ESTÁNDAR

CABINA DEL OPERADOR

Ventana frontal deslizable - desmontable
Visor LCD
Techo solar
Cabina con sistema Isomount®
Asiento *Deluxe* ajustable con cinturón de seguridad retráctil de 76 mm (3")
Vidrio de seguridad en todas las ventanas
Sistema de climatización
Radio AM/FM con sintonización automática
Limpiador/Lavador de parabrisas
Dispositivo anti-vandalismo
Luz en el techo
Pedal único de desplazamiento

MOTOR

Isuzu 6HK1YSS turboalimentado, diesel
Certificación Tier III
Sistema de pre-calentamiento
Acelerador/desacelerador seleccionable, automático o de un toque
Control de aceleración de tipo disco
Parada de emergencia
Desaceleración automática del motor

SISTEMA ELÉCTRICO

Baterías (2)
Monitor de sistemas electrónicos
Luz de trabajo en la pluma
Luz de trabajo en la mesa de giro

SISTEMA HIDRÁULICO

Controles con patrón ISO
Selector de modo de trabajo: SP, H & Auto
Power Boost automático
2 bombas de pistón de flujo variable
Modo auxiliar de fijación de accesorio
Reducción automática del caudal de la bomba
Válvula hidráulica auxiliar
Válvula anti-deslizamiento (*antidrift*) del brazo y de la pluma
Control de amortiguación del accesorio para la pluma y el brazo
Filtrado del 100% del aceite de retorno

TREN DE RODAJE

Zapatas: 800 mm (31,5"), garras triple, 47 zapatas de cada lado
Longitud de la oruga: 4,85 m (15' 11")
Vitola: 2,59 m (8' 6")
Oruga sellada y lubricada

ACCIONAMIENTO DE LA ORUGA

Sistema de desplazamiento hidrostático de 2 velocidades
Frenos de estacionamiento a disco
Prioridad de traslación en línea recta

TORRE

Pluma: 6,15 m (20'2"), pieza entera
Adaptación para martillo
Freno de giro

OTROS

Contrapeso: 5.410 kg (11.927 lb)
Cerradura simples

EQUIPAMIENTO OPCIONAL

TORRE

Brazo: 3,66 m (12' 0") , 3,2 m (10' 6") o 2,7 m (8' 9")
Protección FOPS, nivel 2
Panel frontal
Reja frontal
Parasol
Deflector de lluvia
Techo solar transparente

SISTEMA HIDRÁULICO

Auxiliar hidráulico:
Una bomba de acción simple (incluye articulación del balde *heavy duty*)
Una o dos bombas de doble acción (incluye articulación del balde *heavy duty*)
Sistema hidráulico general de doble acción para usar con el kit para mandíbula
Válvula selectora de patrón de control

OTROS

Asiento con suspensión neumática
Dispositivos de control de fluctuación de carga (montados en cilindro)
Acoplador hidráulico Esco

BALDES

APLICACIÓN

ANCHURA

CAPACIDAD COLMADA – SAE

| | | |
|------------------------|------------------------------|--|
| Aplicaciones generales | 0,76 m a 1,37 m (30" a 54") | 0,60 m ³ a 1,64 m ³ (0,79 yd ³ a 2,15 yd ³) |
| Heavy-duty | 0,61 m a 1,37 m (24" a 54") | 0,60 m ³ a 1,64 m ³ (0,79 yd ³ a 2,15 yd ³) |
| Extreme-duty | 0,61 m a 1,22 m (24" a 48") | 0,53 m ³ a 1,28 m ³ (0,69 yd ³ a 1,67 yd ³) |
| Zanjadora | 1,52 m a 1,67 m (60" a 66") | 0,99 m ³ a 1,11 m ³ (1,30 yd ³ a 1,45 yd ³) |

Las medidas, los pesos y las capacidades mostrados en este folleto, así como cualquier conversión usada, son siempre aproximados y están sujetos a variaciones consideradas normales conforme las tolerancias de fabricación. Es política de CASE la mejora continua de sus productos, reservándose el derecho de modificar las especificación y materiales, o de introducir mejoras en cualquier momento, sin previo aviso u obligación de cualquier especie. La ilustraciones no muestran necesariamente el producto en las condiciones estándar.



CCE-C29B-E01 - 06/2010 - Impreso en Brasil

www.casece.com

Oficinas Comerciales

Garín - Buenos Aires
Rep. Argentina
Calle 28 n° 920
Panamericana Km 38,5
Teléfono: 54 3327-446100

Weston, Florida – USA
3265 Meridian Pkwy, Suite 124
Zip code 33331-3505
Tel: +19546592414

Fábricas

Contagem - Minas Gerais - Brasil
Av. General David Sarnoff, 2237
Inconfidentes - 32.210-900
Teléfono: +55 31 2104-3111

Sorocaba - São Paulo - Brasil
Av. Jerome Case, 1.801
Éden - CEP 18087-220
Teléfono: +55 15 3334-1700