

MOTOR

Modelo	Isuzu 4HK1X, certificación Tier III
Tipo	4 tiempos, turboalimentado
Número de cilindros	4
Diámetro x carrera	115 x 125 mm (4,53" x 4,92")
Cilindrada	5,2 ℓ (317 pulg ³)
Inyección de combustible	Common Rail
Combustible	Diesel
Refrigeración	Líquida
Potencia SAE J1349	
Neta	177 hp (132 kW) a 2.000 rpm
Torque máximo a 1.500 rpm	
Neto (SAE J1349)	636 N.m (469 lbf.pie)

PLUMA / BRAZO DE EXCAVACIÓN

Pluma	
Longitud	5,8 m (19' 2")
Pluma con cilindro del brazo y tuberías	2.310 kg (5.093 lb)
Cilindros de elevación (2)	200 kg (441 lb) cada
Peso Total	2.710 kg (5.975 lb)

Brazo de 3,52 m (11' 7")

Sólo el brazo	893 kg (1.969 lb)
Tuberías y articulación del cilindro del balde	438 kg (966 lb)
Peso total	1.331 kg (2.935 lb)

Brazo de 3,0 m (9' 10")

Sólo el brazo	792 kg (1.746 lb)
Tuberías y articulación del cilindro del balde	438 kg (966 lb)
Peso total	1.230 kg (2.712 lb)

TREN DE RODAJE

Número de rodillos	
Arriba, por oruga	2
Abajo, por oruga	9
Número de zapatas	
Grosor triple – cada oruga	51
Paso del eslabón	190 mm (7,48")
Rampa máxima	70%

SISTEMA HIDRÁULICO

Bombas (2)	Pistón axial con desplazamiento variable y sistema de regulación
Capacidad – Máxima	2 x 234 ℓ/min (2 x 61,8 gpm)
Presión de alivio del sistema	
Estándar	343 bar (4.975 psi)
Power Boost	368 bar (5.337 psi)
Válvulas de control	
Sección de 4 carretes para accionamiento de la oruga derecha, pluma, balde y aceleración del brazo	
Sección de 5 carretes para accionamiento de la oruga izquierda, sistema auxiliar, giro, aceleración de la pluma y brazo.	
Válvulas anti-desplazamiento de la pluma y del brazo.	

Sistema hidráulico comandado

Bomba (1)	Engranajes
Caudal máximo	20 ℓ/min (5,3 gpm)
Presión de alivio	39 bar (566 psi)

Sistema de giro

Motor (1)	Pistón axial con desplazamiento fijo
Velocidad	0 – 10,7 rpm
Freno	Aplicación por muelle y liberación hidráulica, con sistema de doble amortiguación

Sistema de desplazamiento

Motor (2)	Pistón axial, 2 velocidades
Mando final	Reductor planetario
Fuerza en la barra de tracción	201,3 kN (45.254 lbf)

Velocidades de desplazamiento

Reducción automática de marcha	
	Avante/Retroceso
Baja	3,5 km/h (2,2 mph)
Alta	5,5 km/h (3,4 mph)

Válvula de control de desplazamiento

Proyecto de contrapeso y alivio de las etapas doble

CILINDROS HIDRÁULICOS

Cilindros de la pluma (2) –	
Diámetro interno	130 mm (5,1")
Diámetro del vástago	90 mm (3,5")
Carrera	1.335 mm (52,6")
Cilindro del brazo (1) –	
Diámetro interno	145 mm (5,7")
Diámetro del vástago	105 mm (4,1")
Carrera	1.660 mm (65,4")
Cilindro del balde (1) –	
Diámetro interno	130 mm (5,1")
Diámetro del vástago	90 mm (3,5")
Carrera	1.070 mm (42,1")

SISTEMA ELÉCTRICO

Tensión	24 V
Alternador	50 A
Baterías (2)	92 Ah (capacidad de 5 horas) con bajo mantenimiento

CAPACIDADES DE SERVICIO

Tanque de líquido hidráulico	
Capacidad de reabastecimiento	147 ℓ (38,8 gal)
Sistema total	250 ℓ (66 gal)
Mando final (de cada lado)	4,5 ℓ (4,8 qt)
Accionamiento del sistema de giro	9,7 ℓ (10,2 qt)
Motor, con cambio de filtro	23,1 ℓ (24,4 qt)
Combustible	410 ℓ (108,3 gal)
Radiador	25,2 ℓ (26,6 qt)

PESO OPERACIONAL

Con brazo de 3,0 m (9'10"), zapatas de oruga de 800 mm (31,5"), balde de 880 kg (1.940 lb), operador pesando 75 kg (165 lb), tanque de combustible lleno y equipo estándar.
25.000 kg (55.115 lb)

CAPACIDAD DE ELEVACIÓN

BRAZO DE 3,00 m (9' 10") Capacidades de elevación del brazo calculado usando balde de 806 kg (1.778 lb) y contrapeso de 5.270 kg (11.618 lb).

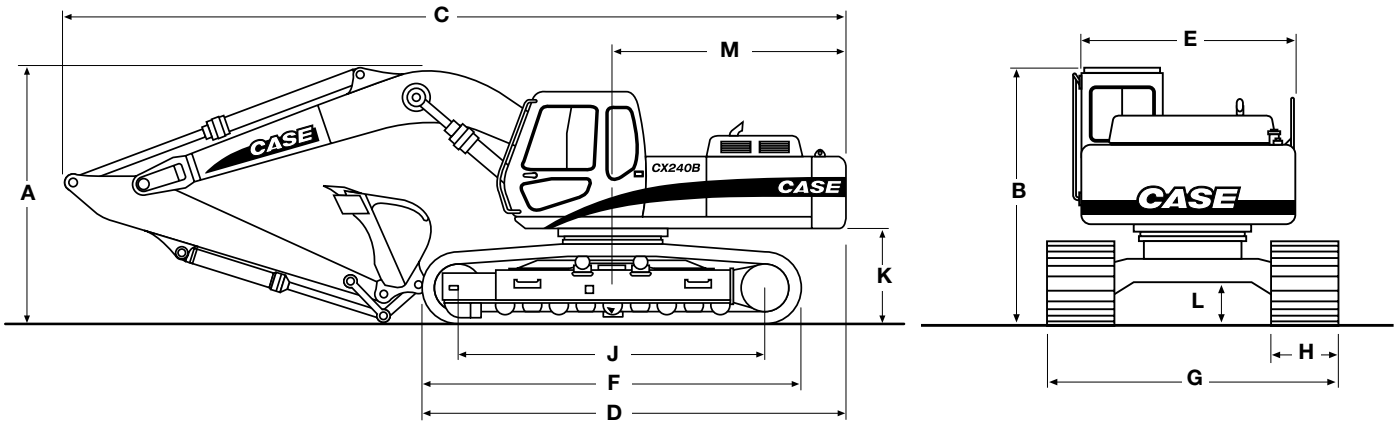
X \ Y	3,05 m (10')		4,57 m (15')		6,1 m (20')		7,62 m (25')		9,14 m (30')		ALCANCE MÁXIMO		
	Frontal	Lateral	Frontal	Lateral	Frontal	Lateral	Frontal	Lateral	Frontal	Lateral	Frontal	Lateral	@
7,63 m (+25')											2.631 kg* (5.800 lb)*	2.631 kg* (5.800 lb)*	8,17 m (26'10")
6,1 m (+20')							4.445 kg* (9.800 lb)*	4.332 kg (9.550 lb)			2.495 kg* (5.500 lb)*	2.495 kg* (5.500 lb)*	9,11 m (29'11")
4,57 m (+15')					5.897 kg* (13.000 lb)*	5.897 kg* (13.000 lb)*	5.534 kg* (12.200 lb)*	4.264 kg (9.400 lb)			2.449 kg* (5.400 lb)*	2.449 kg (5.400 lb)	9,67 m (31'9")
3,05 m (+10')	12.678 kg* (27.950 lb)*	12.678 kg* (27.950 lb)*	8.800 kg* (19.400 lb)*	8.800 kg* (19.400 lb)*	6.963 kg* (15.350 lb)*	5.942 kg (13.100 lb)	6.078 kg* (13.400 lb)*	4.082 kg (9.000 lb)	3.561 kg* (7.850 lb)*	2.926 kg (6.450 lb)	2.517 kg* (5.550 lb)*	2.517 kg (5.550 lb)	9,93 m (32'7")
1,52 m (+5')	10.659 kg* (23.500 lb)*	10.659 kg* (23.500 lb)*	11.476 kg* (25.300 lb)*	8.686 kg (19.150 lb)	8.119 kg* (17.900 lb)*	5.557 kg (12.250 lb)	6.010 kg (13.250 lb)	3.901 kg (8.600 lb)	4.423 kg (9.750 lb)	2.835 kg (6.250 lb)	2.654 kg* (5.850 lb)*	2.449 kg (5.400 lb)	9,93 m (32'7")
Nivel del suelo	9.888 kg* (21.800 lb)*	9.888 kg* (21.800 lb)*	12.927 kg* (28.500 lb)*	8.142 kg (17.950 lb)	8.323 kg (18.350 lb)	5.262 kg (11.600 lb)	5.829 kg (12.850 lb)	3.719 kg (8.200 lb)	4.354 kg (9.600 lb)	2.767 kg (6.100 lb)	2.903 kg (6.400 lb)	2.540 kg (5.600 lb)	9,62 (31'7")
-1,52 m (-5')	12.247 kg* (27.000 lb)*	12.247 kg* (27.000 lb)*	13.131 kg* (28.950 lb)*	7.961 kg (17.550 lb)	8.142 kg (17.950 lb)	5.103 kg (11.250 lb)	5.715 kg (12.600 lb)	3.629 kg (8.000 lb)			3.334 kg (7.350 lb)	2.812 kg (6.200 lb)	9,04 m (29'8")
-3,05 m (-10')	17.214 kg* (37.950 lb)*	15.944 kg (35.150 lb)	12.769 kg* (28.150 lb)*	8.006 kg (17.650 lb)	8.119 kg (17.900 lb)	5.080 kg (11.200 lb)	5.715 kg (12.600 lb)	3.629 kg (8.000 lb)			4.082 kg (9.000 lb)	3.447 kg (7.600 lb)	8,05 m (26'5")
-4,57 m (-15')	16.488 kg* (36.350 lb)*	16.329 kg* (36.000 lb)*	11.408 kg* (25.150 lb)*	8.187 kg (18.050 lb)	8.210 kg (18.100 lb)	5.194 kg (11.450 lb)					4.808 kg* (10.600 lb)*	4.808* (10.600 lb)*	6,45 m (21'2")
-6,1 m (-20')	11.567 kg* (25.500 lb)*	11.567 kg* (25.500 lb)*	7.870 kg* (17.350 lb)*	7.870 kg* (17.350 lb)*									

BRAZO DE 3,50 m (11' 6") Capacidades de elevación del brazo calculado usando balde de 790 kg (1.741 lb) y contrapeso de 5.270 kg (11.618 lb).

X \ Y	3,05 m (10')		4,57 m (15')		6,1 m (20')		7,62 m (25')		9,14 m (30')		ALCANCE MÁXIMO		
	Frontal	Lateral	Frontal	Lateral	Frontal	Lateral	Frontal	Lateral	Frontal	Lateral	Frontal	Lateral	@
7,63 m (+25')											2.177 kg* (4.800 lb)*	2.177 kg* (4.800 lb)*	8,81 m (28'11")
6,1 m (+20')							4.581 kg* (10.100 lb)	4.423 kg (9.750 lb)			2.064 kg* (4.550 lb)*	2.064 kg* (4.550 lb)*	9,67 m (31'9")
4,57 m (+15')							5.080 kg* (11.200 lb)*	4.332 kg (9.550 lb)	3.198 kg* (7.050 lb)*	3.016 kg (6.650 lb)	2.018 kg* (4.450 lb)*	2.018 kg* (4.450 lb)*	10,21 m (33'6")
3,05 m (+10')					6.418 kg* (14.150 lb)*	6.055 kg (13.350 lb)	5.647 kg* (12.450 lb)*	4.128 kg (9.100 lb)	4.559 kg* (10.050 lb)*	2.948 kg (6.500 lb)	2.064 kg (4.550 lb)	2.064 kg* (4.550 lb)*	10,43 m (34'3")
1,52 m (+5')	15.195 kg* (33.500 lb)*	15.195 kg* (33.500 lb)*	10.523 kg* (23.200 lb)*	8.890 kg (19.600 lb)	7.643 kg* (16.850 lb)*	5.647 kg (12.450 lb)	6.055 kg (13.350 lb)	3.924 kg (8.650 lb)	4.445 kg (9.800 lb)	2.835 kg (6.250 lb)	2.177 kg* (4.800 lb)*	2.177 kg* (4.800 lb)*	10,43 m (34'3")
Nivel del suelo	10.365 kg* (22.850 lb)*	10.365 kg* (22.850 lb)*	12.474 kg* (27.500 lb)*	8.233 kg (18.150 lb)	8.369 kg (18.450 lb)	5.307 kg (11.700 lb)	5.829 kg (12.850 lb)	3.719 kg (8.200 lb)	4.332 kg (9.550 lb)	2.744 kg (6.050 lb)	2.381 kg* (5.250 lb)*	2.291 kg (5.050 lb)	10,16 m (33'4")
-1,52 m (-5')	11.998 kg* (26.450 lb)*	11.998 kg* (26.450 lb)*	13.086 kg* (28.850 lb)*	7.915 kg (17.450 lb)	8.142 kg (17.950 lb)	5.080 kg (11.200 lb)	5.693 kg (12.550 lb)	3.606 kg (7.950 lb)	4.264 kg (9.400 lb)	2.676 kg (5.900 lb)	2.722 kg* (6.000 lb)*	2.517 kg (5.550 lb)	9,60 m (31'6")
-3,05 m (-10')	15.445 kg* (34.050 lb)*	15.445 kg* (34.050 lb)*	12.905 kg* (28.450 lb)*	7.915 kg (17.450 lb)	8.051 kg (17.750 lb)	5.012 kg (11.050 lb)	5.647 kg (12.450 lb)	3.561 kg (7.850 lb)			3.289 kg* (7.250 lb)*	2.994 kg (6.600 lb)	8,68 m (28'6")
-4,57 m (-15')	17.622 kg* (38.850 lb)*	16.443 kg* (36.250 lb)*	11.952 kg* (26.350 lb)*	8.051 kg (17.750 lb)	8.142 kg (17.950 lb)	5.080 kg (11.200 lb)	5.761 kg (12.700 lb)	3.651 kg (8.050 lb)			4.445 kg* (9.800 lb)*	4.105 kg (9.050 lb)	7,26 m (23'10")
-6,1 m (-20')	13.676 kg* (30.150 lb)*	13.676 kg* (30.150 lb)*	9.412 kg* (20.750 lb)*	8.369 kg (18.450 lb)	6.146 kg* (13.550 lb)*	5.398 kg (11.900 lb)							

NOTA: *Las capacidades de elevación no exceden el 75% de la carga de volcado mínima o el 87% de la capacidad de elevación hidráulica. Las capacidades marcadas con un asterisco poseen limitación hidráulica.

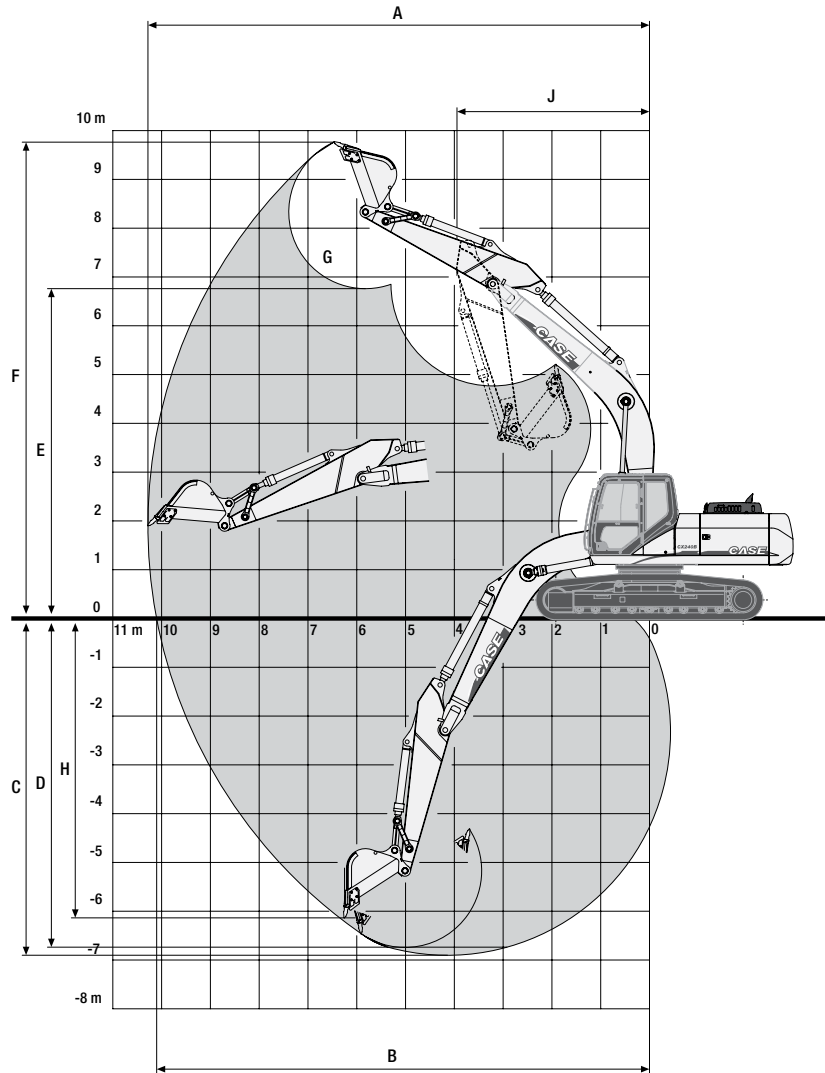
DIMENSIONES



	Brazo de 3,52 m (11' 7")	Brazo de 3,00 m (9' 10")
A. Altura total	3,31 m (10' 11")	3,15 m (10' 4")
B. Altura hasta el techo de la cabina	3,00 m (9' 10")	3,00 m (9' 10")
C. Longitud total	9,91 m (32' 6")	9,93 m (32' 7")
D. Longitud total (sin accesorio)	5,27 m (17' 4")	5,27 m (17' 4")
E. Anchura de la torre	2,77 m (9' 1")	2,77 m (9' 1")
F. Longitud total de la oruga	4,65 m (15' 4")	4,65 m (15' 4")
G. Anchura total de la oruga con zapatas de 800 mm	3,39 m (11' 1")	3,39 m (11' 1")
H. Anchura de las zapatas	800 mm (31,5")	800 mm (31,5")
J. Distancia de centro a centro (de la rueda guía a la rueda motriz)	3,84 m (12' 7")	3,84 m (12' 7")
K. Distancia del chasis-torre al suelo	1,10 m (3' 7")	1,10 m (3' 7")
L. Distancia mínima del suelo	0,46 m (1' 6")	0,46 m (1' 6")
M. Radio de giro de la torre	2,95 m (9' 8")	2,95 m (9' 8")
Peso operacional*	25.267 kg (55.704 lb)	25.000 kg (55.115 lb)
Presión al suelo	0,4 kg/cm ² (5,4 psi)	0,4 kg/cm ² (5,4 psi)

*Con zapata de oruga de 880 mm (31,5"), balde de 808 kg (1.940 lb), operador de 75 kg (165 lb), tanque de combustible lleno y equipamiento estándar. Los gráficos son sólo ilustrativos y pueden no representar la máquina con exactitud.

DATOS DE RENDIMIENTO



	Brazo de 3,52 m (11' 7")	Brazo de 3,0 m (9' 10")
A Radio máximo de excavación	10,79 m (35' 5")	10,28 m (33' 8")
B Radio de excavación al nivel del suelo	10,62 m (34' 10")	10,10 m (33' 1")
C Profundidad máxima de excavación	7,42 m (24' 4")	6,90 m (22' 7")
D Profundidad de excavación fondo plano de 2,44 m (8' 0")	7,27 m (23' 11")	6,74 m (22' 1")
E Altura de descarga	7,06 m (23' 2")	6,76 m (22' 2")
F Altura de alcance total	10,07 m (33' 0")	9,76 m (32' 0")
G Rotación del balde	175°	175°
H Profundidad de excavación en pared recta vertical	6,68 m (21' 11")	6,14 m (20' 1")
J Radio de giro mínimo	3,95 m (13' 0")	3,95 m (13' 0")
Fuerza de excavación del brazo		
Estándar	107 kN (24.055 lbf)	120 kN (26.977 lbf)
Power Boost	115 kN (25.853 lbf)	129 kN (29.000 lbf)
Fuerza de excavación del balde		
Estándar	162 kN (36.419 lbf)	162 kN (36.419 lb)
Power Boost	174 kN (39.117 lbf)	174 kN (39.117 lbf)

EQUIPAMIENTO ESTÁNDAR

CABINA DEL OPERADOR

Ventana frontal deslizable - desmontable
Visor LCD
Techo solar
Cabina con sistema Isomount®
Asiento *Deluxe* ajustable con cinturón de seguridad retráctil de 76 mm (3")
Vidrio de seguridad en todas las ventanas
Sistema de climatización
Radio AM/FM con sintonización automática
Limpiador/Lavador de parabrisas
Dispositivo anti-vandalismo
Luz en el techo
Alimentación de energía de 12 V
Alimentación de energía de 24 V
Pedal único de desplazamiento

MOTOR

Isuzu 4HK1X, turboalimentado, diesel
Certificación Tier III
Sistema de pre-calentamiento
Acelerador/desacelerador seleccionable, automático o de un toque
Control de aceleración de tipo disco
Parada de emergencia
Desaceleración automática del motor

PARTE ELÉCTRICA

Baterías (2)
Monitor de sistemas electrónicos
Luz de trabajo en la pluma
Luz de trabajo en la mesa de giro

SISTEMA HIDRÁULICO

Controles con patrón ISO
Selector de modo de trabajo: SP, H & Auto
Power Boost automático
2 bombas de pistón de flujo variable
Modo auxiliar de fijación de accesorio
Reducción automática del caudal de la bomba
Válvula hidráulica auxiliar
Válvula anti-deslizamiento (*antidrift*) del brazo y de la pluma
Control de amortiguación del accesorio para la pluma y el brazo
Filtrado del 100% del aceite de retorno

TREN DE RODAJE

Zapatas: 800 mm (31,5"), de garras triple, 51 zapatas de cada lado
Longitud de la oruga: 4,65 m (15' 4")
Vitola: 2,59 m (8' 6")
Oruga sellada y lubricada

ACCIONAMIENTO DE LA ORUGA

Sistema de desplazamiento hidrostático de 2 velocidades
Frenos de estacionamiento a disco
Prioridad de traslación en línea recta

TORRE

Pluma: 5,8 m (19'2"), pieza entera
Adaptación para martillo
Freno de giro

OTROS

Contrapeso: 5.270 kg (11.618 lb)
Cerradura simples

EQUIPAMIENTO OPCIONAL

TORRE

Brazo: 3,52 m (11' 7") o 3,00 m (9' 10")
Protección FOPS, nivel 2
Panel frontal
Reja frontal
Parasol
Deflector de lluvia
Techo solar transparente

SISTEMA HIDRÁULICO

Auxiliar hidráulico:
Una bomba de acción simple
Una o dos bombas de doble acción (incluye articulación del balde *heavy duty*)
Sistema hidráulico general de doble acción para usar con el kit para mandíbula
Válvula selectora de patrón de control

OTROS

Asiento con suspensión neumática
Dispositivos de control de fluctuación de carga (montados en cilindro)
Acoplador hidráulico Esco

BALDES

APLICACIÓN	ANCHURA	CAPACIDAD COLMADA – SAE
Aplicaciones generales	0,60 m a 1,37 m (24" a 54")	0,57 m ³ a 1,53 m ³ (0,75 yd ³ a 2,00 yd ³)
Heavy-duty	0,60 m a 1,37 m (24" a 54")	0,57 m ³ a 1,53 m ³ (0,75 yd ³ a 2,00 yd ³)
Extreme-duty	0,60 m a 1,22 m (24" a 48")	0,47 m ³ a 1,24 m ³ (0,62 yd ³ a 1,625 yd ³)
Zanjadora	1,52 m o 1,68 m (60" o 66")	0,96 m ³ o 1,06 m ³ (1,25 yd ³ o 1,38 yd ³)

Las medidas, los pesos y las capacidades mostrados en este folleto, así como cualquier conversión usada, son siempre aproximados y están sujetos a variaciones consideradas normales conforme las tolerancias de fabricación. Es política de CASE la mejora continua de sus productos, reservándose el derecho de modificar las especificación y materiales, o de introducir mejoras en cualquier momento, sin previo aviso u obligación de cualquier especie. La ilustraciones no muestran necesariamente el producto en las condiciones estándar.



CCE-C24B-E01 - 07/2010 - Impreso en Brasil

www.casece.com

Oficinas Comerciales

Garín - Buenos Aires
Rep. Argentina
Calle 28 n° 920
Panamericana Km 38,5
Teléfono: 54 3327-446100

Weston, Florida – USA
3265 Meridian Pkwy, Suite 124
Zip code 33331-3505
Tel: +19546592414

Fábricas

Contagem - Minas Gerais - Brasil
Av. General David Sarnoff, 2237
Inconfidentes - 32.210-900
Teléfono: +55 31 2104-3111

Sorocaba - São Paulo - Brasil
Av. Jerome Case, 1.801
Éden - CEP 18087-220
Teléfono: +55 15 3334-1700