

MOTOR

Modelo	Case 445TA/E3 diesel, con certificación Tier III		
Tipo	4 tiempos, turboalimentado		
Cilindros	4		
Diámetro/Carrera	104 x 132 mm (4,09" x 5,19")		
Cilindrada	4.500 cm ³ (274 pulg ³)		
Inyección de combustible	Riel común de alta presión directa (HPCR)		
Combustible	Diesel		
Filtro de combustible	con separador de agua		
Toma de aire	Flujo cruzado		
Enfriamiento	Líquido		
Velocidades del motor (rpm)			
Velocidad nominal, a plena carga	2.200		
Marcha lenta	900 – 1000		
Velocidad máxima, sin carga	2.320 – 2.430		
Potencia (hp)			
Bruta	110 (82 kW) @ 2.200 rpm		
Neta	108 (81 kW) @ 2.200 rpm		
Torque máximo @ 1400 rpm			
Bruto	516 N.m (381 lbf.pie)		
Neto	515 N.m (380 lbf.pie)		
Aumento de torque a velocidad nominal	45%		

REFRIGERACIÓN DEL MOTOR

Radiador			
Tipo de núcleo	Onda cuadrada		
Área del núcleo	3.145 cm ² (486 in ²)		
Hileras de tubos	5		
Ventilador			
Tipo	Succión viscosa de 9 hojas		
Diámetro	500 mm (19.685")		
Relación	1.4:1		
Gradeabilidad limitada por la operación de la bomba			
Lado a lado	35°		
Hacia Adelante-Hacia Atrás	35°		
Filtrado de aceite	Cartucho de flujo completo, reemplazable		

NEUMÁTICOS

Parte delantera			
2x2 – 14 L x 17,5, de 10 telas, Industrial Rib			
4x4 – 14 x 17,5, de 10 telas, SGL SS			
Trasero			
4x2/4x4 – 21 L x 24, de 10 telas, R4			

TREN DE FUERZA

Transmisión – estándar			
Powershift S-Type, 4F (avance) y 3R (reversa) completamente sincronizada			
Transmisión – opcional			
Cambio de marcha manual de transmisión Power Shuttle Synchronesh 4F (avance)-4R (reversa) completamente sincronizado			

Las especificaciones que aparecen a continuación se aplican tanto para la transmisión PowerShuttle como para la Powershift S-Type a menos que se indique lo contrario.

Relación de marcha	Avance	Reversa
1 ^a	5.603	4.643
2 ^a	3.481	2.884
3 ^a	1.584	1.313
4 ^a	0.793	0.657*

*4R (reversa) no se encuentra disponible en la transmisión Powershift S-Type

Velocidades de desplazamiento – km/h (mph)				
	1 ^a	2 ^a	3 ^a	4 ^a
Avance	6.3 (3.9)	10.1 (6.3)	21.3 (13.2)	38.9 (24.2)
Reversa	7.6 (4.7)	12.1 (7.5)	25.6 (15.9)	46.7 (29.0*)

NOTA: Velocidades de desplazamiento a 2.306 rpm del motor con neumáticos traseros de 21 L x 24. 4R (reversa) no se encuentra disponible en la transmisión Powershift S-Type

Transmisión – opcional
Powershift H-Type, cambio del embrague hidráulico 4F (avance)-3R (reversa) con función automática

Relación de marcha	Avance	Reversa
1 ^a	5.533	4.549
2 ^a	3.359	2.762
3 ^a	1.533	1.260
4 ^a	0.811	–

Velocidades de desplazamiento – km/h (mph)				
	1 ^a	2 ^a	3 ^a	4 ^a
Avance	6.4 (4.0)	10.5 (6.5)	22.0 (13.7)	37.0 (23.0)
Reversa	7.7 (4.8)	12.6 (7.8)	26.4 (16.4)	–

NOTA: Velocidades de desplazamiento a 2.306 rpm del motor.

Relación del convertidor de torque	2.6		
Traba del diferencial	Activación por botón pulsador durante la operación		
4x4 delantero (H-Type) / Eje trasero			
Relación del diferencial	2.1 (2.133) / 2.5		
Relación de mazas planetarias	6.0 (6.0) / 6.4		
Relación de reducción total	12.8 (12.8) / 16.0		

Frenos de servicio	
Aplicados individualmente, con potencia asistida, accionados hidráulicamente, libres de mantenimiento, autoajustables, montaje externo, disco húmedo, 2 por lado.	
Área del disco	0,25 m ² (384 pulg ²)

Frenos de estacionamiento	
Liberación hidráulica aplicada por resorte (SAHR) montada en la transmisión	

SISTEMA ELÉCTRICO

Tensión	12 V
Alternador	120 A
Batería	850 CCA de arranque en frío
Baterías opcionales	(2) 850 CCA de arranque en frío
Tomas de alimentación	(2) 30 A totales

SISTEMA HIDRÁULICO

Bomba	
Bosch Rexroth serie 31 variable	
Bomba de pistón de desplazamiento axial, regulación del torque de modo dual, modo seleccionado por solenoide	

Presión de alivio principal	
Estándar	238 +/- 3,5 bar (3.450 +/- 50 psi)
Power Lift	250 +/- 3,5 bar (3625 +/- 50 psi)

Filtración	
7 µm, cartucho reemplazable de flujo completo en línea de retorno, luz indicadora de obstrucción para filtro	

Refrigerador de aceite	Trabajo pesado
------------------------	----------------

Flujo del cinematismo del cargador a rpm nominales del motor	
162,6 l/min @ 161 bar (43 gpm @ 2.340 psi)	

Válvula de control del cargador con controles manuales o piloto de la retroexcavadora
Válvula de control seccional de centro cerrado de dos o tres bobinas. Control manual de palanca única para funciones de elevación e inclinación. La válvula de tres bobinas utiliza un control electrohidráulico proporcional para la función auxiliar. La palanca de elevación tiene dos posiciones: flotación positiva y retorno a excavación.

Sistema hidráulico auxiliar del cargador con interruptor manual proporcional y freno mecánico en la manija de control del cargador.
0 a 119 l/min (0 a 31,5 gpm)

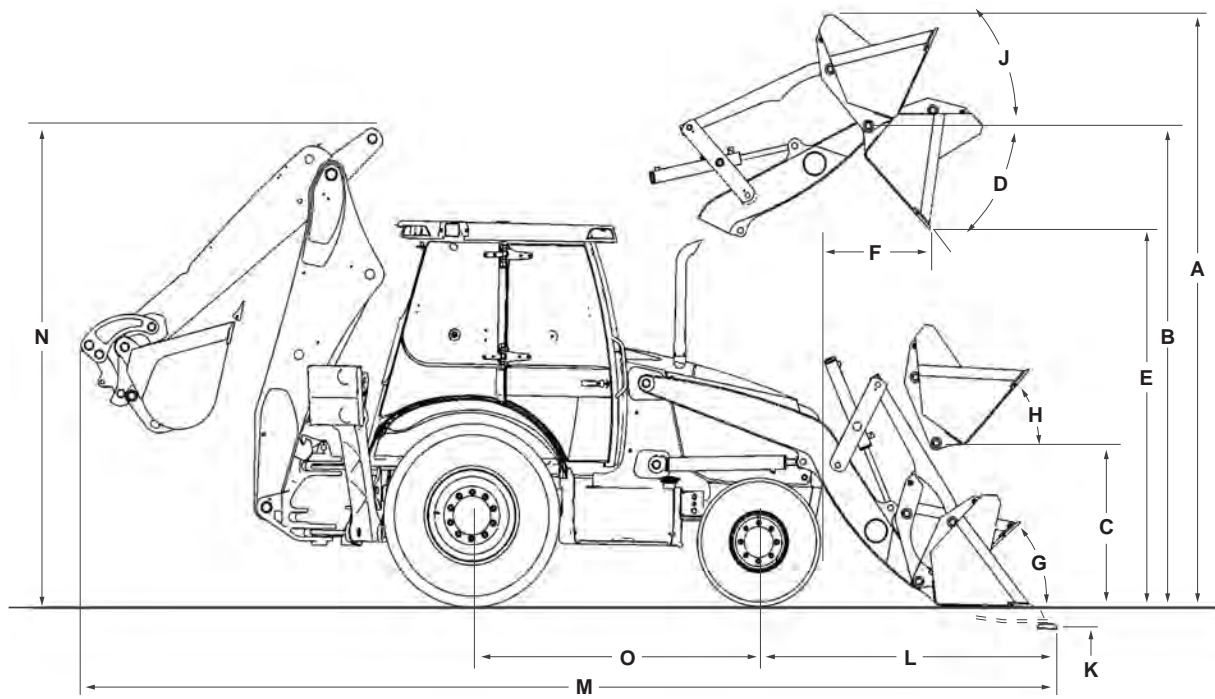
Flujo de la retroexcavadora a rpm nominales del motor	
162,6 l/min @ 161 bar (43 gpm @ 2.340 psi)	

Válvula del control mecánico de la retroexcavadora
Monobloque, seis o siete carretes, centro abierto. Con "Pro-Control", que incluye bobinas de diseños personalizados para cada función individual junto con la válvula "amortiguadora de giro" para eliminar la oscilación de giro. La válvula de control básica tiene un circuito paralelo de centro abierto para todas las funciones.

Válvula del control piloto de la retroexcavadora
Válvula de control de centro cerrado seccional de seis, siete u ocho bobinas. Con "Pro-Control", que incluye bobinas de diseños personalizados para cada función individual junto con la válvula "amortiguadora de giro" para un control de giro de oscilación cero. La válvula de control básica es de centro cerrado, con circuitos en paralelo con una característica con flujo compartido de compensación posterior para el funcionamiento simultáneo de todos los circuitos.

Sistema hidráulico auxiliar unidireccional
La válvula hidráulica unidireccional está equipada con una válvula de alivio LS ajustable para controlar la presión de anclaje y un selector de control de flujo de 6 posiciones para obtener 6 configuraciones de flujo distintas.

Activación	
Controles mecánicos de la retroexcavadora	Pedal en el piso de la cabina
Controles piloto	Joystick izquierdo



DIMENSIONES DEL CARGADOR*

	Balde de con cuchilla de corte larga* de 2,36 m (93")	Balde 4 IN 1® de 2,36 m (93")
A. Altura máxima de operación – brazos totalmente elevados	4,24 m (13' 11")	4,22 m (13' 10")
Altura hasta -		
B. Perno de la articulación del balde con los brazos en su altura de máxima elevación	3,50 m (11' 5,6")	3,50 m (11' 5,6")
C. Perno de la articulación del balde con los brazos en posición de transporte SAE	325 mm (12,8")	325 mm (12,8")
D. Ángulo de descarga con los brazos en altura máxima	45°	45°
E. Altura de descarga con los brazos en altura máxima, descarga a 45°		
Balde	2,72 m (8' 11,4")	2,77 m (9' 1,1")
Balde 4 en 1 abierto	NA	3,01 m (9' 10,4")
F. Alcance de descarga a la altura total, descarga a 45° -		
Balde	741 mm (29,2")	707 mm (27,8")
Balde 4 en 1 abierto	NA	351 mm (13,8")
Ángulos de retracción del balde		
G. En la línea del suelo	40°	41°
H. En posición transporte SAE	46°	46°
J. A altura máxima	Ajustable	Ajustable
K. Profundidad de excavación debajo del nivel -		
Balde nivelado	157 mm (6,2")	150 mm (5,9")
Balde 4 en 1 abierto	NA	89 mm (3,5")
L. Alcance desde el centro del eje delantero – balde en el suelo	2,05 m (6' 0,7")	1,99 m (6' 0,5")
Capacidad de elevación hasta la altura máxima (valores calculados)	3.721 kg (8.202 lb)	3.541 kg (7.807 lb)
Fuerza de desgarre (valores calculados) -		
Cilindros de elevación	50,9 kN (11.463 lbf)	49,93 kN (11.225 lbf)
Cilindros de descarga	56,83 kN (12.776 lbf)	61,01 kN (13.717 lbf)
Ancho de la cuchilla de corte del balde	2,36 m (92,7")	2,36 m (93")
Ángulo máximo de nivelación	106°	106°
Apertura máxima del balde 4 en 1	NA	972 mm (38,3")
Altura de hoja (balde 4 en 1 abierto)	NA	934 mm (36,8")
Tiempo de elevación hasta la altura total	3,7 s	3,7 s
Tiempo de elevación de los brazos hasta la altura máxima	2,0 s	2,0 s
Tiempo de descenso		
Accionamiento manual	2,5 s	2,5 s
Retorno a excavación	3,8 s	3,8 s
Balde 4 en 1		
Tiempo de apertura	NA	1,3 s
Tiempo de cierre	NA	1,1 s

NOTA: Dimensiones del cargador tomadas con 4x4.

DIMENSIONES

	Retroexcavadora estándar	Extendahoe®	
		Retraído	Extendido
M. Longitud total de transporte –			
Balde con cuchilla de corte larga	7,25 m (23' 9,6")	7,25 m (23' 9,6")	NA
Balde 4 IN 1®	7,2 m (23' 7,4")	7,2 m (23' 7,4")	NA
Ancho total de transporte	2,36 m (7' 9 ")	2,36 m (7' 9 ")	NA
Altura –			
Hasta el tope de la cabina abierta	2,68 m (8' 9,4")	2,68 m (8' 9,4")	2,68 m (8' 9,4")
Hasta el tope de la cabina cerrada	2,71 m (8' 10,7")	2,71 m (8' 10,7")	2,71 m (8' 10,7")
Hasta el tope del tubo de escape	2,67 m (8' 9,1")	2,67 m (8' 9,1")	2,67 m (8' 9,1")
N. Transporte	3,54 m (11' 7,3")	3,54 m (11' 7,3")	NA
Distancia desde el suelo hasta la base de la silla de la retroexcavadora	360 mm (14,2")	360 mm (14,2")	360 mm (14,2")
Ángulo de salida	18,4°	18,4°	18,4°
Banda de rodadura de la rueda delantera			
14 x 17,5 Industrial Rib	1,89 m (74,3")	1,89 m (74,3")	NA
14 x 17,5	1,89 m (74,3")	1,89 m (74,3")	NA
Banda de rodadura de la rueda trasera			
21 L x 24	1,77 m (69,6")	1,77 m (69,6")	NA
O. Distancia entre ejes –			
4x2	2,13 m (84")	2,13 m (84")	NA
4x4	2,15 m (84,5")	2,15 m (84,5")	NA

NOTA: Dimensiones tomadas con neumáticos traseros de 21 L x 24 y neumáticos delanteros de 4,5/75 L x 16,1 a excepción de que los datos indicados para 4x4 se tomen con neumáticos delanteros de 14 x 17,5.

CILINDROS

	Diámetro del cilindro	Diámetro de vástago	Carrera	Longitud con el vástago adentro
Cargador				
Elevación (2)	88,9 mm (3,5')	47,6 mm (1,875')	740 mm (29,13')	1.055 mm (41,54')
Balde (2)	82,6 mm (3,25')	44,5 mm (1,75')	516,5 mm (20,33')	781,8 mm (30,78')
Balde 4 IN 1® (2)	76,2 mm (3,0')	44,5 mm (1,75')	230,6 mm (9,08')	498,3 mm (19,62')
Retroexcavadora				
Brazo	139,7 mm (5,5')	69,9 mm (2,75')	1.030,5 mm (40,57')	1.449 mm (57,05')
Brazo excavador	133,4 mm (5,25')	69,9 mm (2,75')	597,7 mm (23,53')	977,7 mm (38,49')
Balde	88,9 mm (3,5')	63,5 mm (2,5')	989,4 mm (38,95')	1.315,2 mm (51,78')
Extendahoe®	76,2 mm (3,0')	44,5 mm (1,75')	1.220 mm (48,03')	1.626 mm (64,02')
Giro (2)	101,6 mm (4,0')	50,8 mm (2,0')	292 mm (11,5')	620,8 mm (24,44')
Estabilizador (2)	133,4 mm (5,25')	63,5 mm (2,5')	518,1 mm (20,4')	852,7 mm (33,57')

CLASIFICACIONES DE EJES

	Delanteros – 2x2	Trasero	Delanteros – 4x4
Estática máxima	29.713 kg (65.506 lb)	32.136 kg (70.848 lb)	30.791 kg (67.883 lb)
Funcionamiento dinámico	20.076 kg (44.261 lb)	22.450 kg (49.494 lb)	21.512 kg (47.426 lb)
Funcionamiento estático	8.030 kg (17.704 lb)	8.980 kg (19.798 lb)	8.604 kg (18.969 lb)
SAE J43	5.443 kg (12.000 lb)	7.347 kg (16.197 lb)	5.526 kg (12.182 lb)

CAPACIDADES DE ELEVACIÓN DE LA RETROEXCAVADORA

Las capacidades de elevación del brazo de elevación y del brazo de excavación son clasificadas según SAE J31 y representan el 87% de la fuerza de elevación hidráulica máxima disponible con las opciones especificadas.

Brazo de elevación	Retroexcavadora estándar		Extendahoe®			
	Estándar	Power Lift	Retraído		Extendido	
			Estándar	Power Lift	Estándar	Power Lift
Capacidad de elevación – kg (lb)	Capacidad de elevación – kg (lb)	Capacidad de elevación – kg (lb)	Capacidad de elevación – kg (lb)	Capacidad de elevación – kg (lb)	Capacidad de elevación – kg (lb)	Capacidad de elevación – kg (lb)
5,5 m (+18')	—	—	—	—	1.156 (2.548)	1.229 (2.710)
4,87 m (+16')	—	—	—	—	1.262 (2.783)	1.343 (2.961)
4,27 m (+14')	1.788 (3.942)	1.895 (4.177)	1.673 (3.688)	1.779 (3.923)	1.346 (2.967)	1.431 (3.156)
3,66 m (+12')	1.887 (4.160)	2.000 (4.409)	1.768 (3.898)	1.881 (4.147)	1.378 (3.037)	1.465 (3.231)
3,05 m (+10')	1.907 (4.204)	2.021 (4.456)	1.786 (3.937)	1.900 (4.188)	1.384 (3.051)	1.472 (3.246)
2,44 m (+8')	1.896 (4.180)	2.009 (4.430)	1.773 (3.908)	1.886 (4.158)	1.384 (3.052)	1.473 (3.247)
1,83 m (+6')	1.873 (4.128)	1.984 (4.374)	1.748 (3.853)	1.859 (4.099)	1.378 (3.037)	1.466 (3.231)
1,22 m (+4')	1.843 (4.064)	1.953 (4.305)	1.717 (3.785)	1.827 (4.027)	1.366 (3.011)	1.453 (3.203)
0,61 m (+2')	1.815 (4.001)	1.923 (4.239)	1.687 (3.720)	1.795 (3.957)	1.353 (2.983)	1.440 (3.174)
Nivel del suelo	1.788 (3.942)	1.894 (4.175)	1.659 (3.657)	1.765 (3.891)	1.347 (2.970)	1.433 (3.160)
0,61 m (-2')	1.766 (3.893)	1.870 (4.123)	1.635 (3.606)	1.740 (3.836)	1.336 (2.946)	1.422 (3.134)
1,22 m (-4')	1.752 (3.863)	1.856 (4.091)	1.620 (3.572)	1.724 (3.800)	1.329 (2.929)	1.413 (3.116)
1,83 m (-6')	1.751 (3.861)	1.854 (4.088)	1.617 (3.565)	1.720 (3.793)	1.326 (2.924)	1.411 (3.111)
2,44 m (-8')	1.774 (3.910)	1.878 (4.141)	1.637 (3.609)	1.741 (3.839)	1.334 (2.941)	1.419 (3.129)
3,05 m (-10')	1.854 (4.088)	1.964 (4.329)	1.713 (3.776)	1.822 (4.017)	1.354 (2.985)	1.440 (3.175)
3,66 m (-12')	1.925 (4.245)	2.038 (4.494)	1.769 (3.900)	1.882 (4.149)	1.407 (3.102)	1.497 (3.300)
4,27 m (-14')	—	—	—	—	1.500 (3.307)	1.596 (3.519)
Elevación del brazo de excavación						
4,87 m (+16')	—	—	—	—	1.956 (4.312)	1.956 (4.312)
4,27 m (+14')	2.768 (6.102)	2.768 (6.102)	2.655 (5.853)	2.655 (5.853)	1.823 (4.020)	1.823 (4.020)
3,66 m (+12')	3.017 (6.651)	3.017 (6.651)	2.907 (6.409)	2.907 (6.409)	2.382 (5.252)	2.382 (5.252)
3,05 m (+10')	3.126 (6.891)	3.126 (6.891)	3.016 (6.650)	3.016 (6.650)	2.200 (4.849)	2.200 (4.849)
2,44 m (+8')	3.243 (7.147)	3.243 (7.147)	3.131 (6.903)	3.131 (6.903)	2.243 (4.945)	2.243 (4.945)
1,83 m (+6')	3.256 (7.178)	3.256 (7.178)	3.142 (6.928)	3.142 (6.928)	2.118 (4.670)	2.118 (4.670)
1,22 m (+4')	3.731 (8.226)	3.731 (8.226)	3.608 (7.953)	3.608 (7.953)	2.007 (4.424)	2.007 (4.424)
0,61 m (+2')	—	—	—	—	2.315 (5.103)	2.315 (5.103)

DATOS DE OPERACIÓN DE LA RETROEXCAVADORA

	Retroexcavadora estándar	Retraído	Extendahoe®
			Extendido
Profundidad de excavación –			
Máximo	4,72 m (15' 5,8")	4,72 m (15' 5,8")	5,94 m (19' 5,8")
Máxima con balde de gran capacidad	4,88 m (16' 0,1")	4,88 m (16' 0,1")	6,1 m (20' 0,1")
Fondo plano de 610 mm (2")	4,69 m (15' 4,8")	4,69 m (15' 4,8")	5,92 m (19' 5")
Fondo plano de 2,44 m (8')	4,4 m (14' 5,2")	4,4 m (14' 5,2")	5,63 m (18' 8,1")
Alcance total desde –			
Línea central del eje trasero	7,10 m (23' 3,1")	7,10 m (23' 3,1")	8,28 m (27' 2,1")
Pivote de oscilación	5,98 m (19' 7,2")	5,98 m (19' 7,2")	7,17 m (23' 6,2")
Altura de carga	4,0 m (13' 1,4")	4,0 m (13' 1,4")	4,81 m (15' 9,4")
Alcance de carga – brazo de excavación retraído	1,56 m (5' 1,4")	1,56 m (5' 1,4")	2,47 m (8' 1,2")
Arco de giro	180°	180°	180°
Rotación del balde –			
Acople mecánico	198°	198°	198°
Acople hidráulico – brazo de excavación Extendahoe	194,8°	194,8°	194,8°
Acople hidráulico – brazo de excavación estándar	198°	198°	198°
Extensión del estabilizador – funcionamiento			
De zapata rebatible	3,26 m (10' 8,5")	3,26 m (10' 8,5")	3,26 m (10' 8,5")
De zapata fundida	3,37 m (11' 0,5")	3,37 m (11' 0,5")	3,37 m (11' 0,5")
Fuerza de excavación –			
Cilindro del balde – con calificación SAE de 3.460 psi	66,45 kN (14.940 lbf)	66,45 kN (14.940 lbf)	66,45 kN (14.940 lbf)
Cilindro del balde – Power Lift	63,26 kN (14.223 lbf)	63,26 kN (14.223 lbf)	63,26 kN (14.223 lbf)
Cilindro del brazo de excavación – con calificación SAE de 3.460 psi	40,24 kN (9.047 lbf)	40,24 kN (9.047 lbf)	28,74 kN (6.463 lbf)
Cilindro del brazo de excavación – Power Lift	40,34 kN (9.070 lbf)	40,34 kN (9.070 lbf)	N/A
Ángulo de nivelación			
De zapata rebatible	11,2°	11,2°	11,2°
De zapata fundida	12°	12°	12°

NOTA: Las capacidades de elevación se aplican a la retroexcavadora, tracción en 4 ruedas, equipado con balde de zanjeo universal de trabajo pesado de 24" (610 mm) y acople Case excepto que se indique lo contrario.

AMBIENTE DEL OPERADOR

Cabina de protección con certificación ROPS/FOPS
Llave de ignición
Dirección hidrostática
Asiento de vinilo con suspensión de aire con eslabón giratorio de 180°
Rotación del asiento
Aceleradores electrónicos manuales y de pedal
Palanca de control ergonómica del cargador con activación del botón pulsador de traba del diferencial y desembrague de transmisión
Giro por pedal de la retroexcavadora con control de 3 palancas
(2) Tomas de alimentación de accesorio (30 amp)
Cubierta antivandalismo (solamente en el modelo con cabina abierta)
Portavasos
Gancho para ropa con cinta de correa (solamente en el modelo con cabina cerrada)
Espejo retrovisor interior
Cinturón de seguridad retráctil de 51 mm (2")
Compartimento de almacenamiento con tapa
Portadocumentos, a la izquierda

INSTRUMENTACIÓN

Módulo de control del vehículo con opciones manejadas por menú y diagnósticos integrados
Sensibilidad del acelerador de pedal
Configuraciones del ralenti en climas fríos
Configuraciones de mantenimiento
Indicadores
Temperatura del agua del motor
Temperatura del aceite del convertidor
Combustible
Tacómetro/horómetro
Voltímetro
Luces de advertencia
Restricción del filtro de aire
Alternador
Alta presión de A/A
Arranque en frío
Presión baja del aceite de motor
Obstrucción del filtro de aceite hidráulico
Freno de estacionamiento
Bajo nivel de combustible
Alarmas sonoras con diagnósticos
Temperatura del refrigerante
Presión del aceite de motor
Accionamiento del freno de estacionamiento
Accionamiento del shuttle/posición del asiento
Alarma de retroceso
Temperatura de transmisión
Agua en el filtro de combustible
Voltaje de la batería
Bajo nivel de combustible
Restricción del filtro de aire
Restricción del filtro hidráulico
A/A sin funcionamiento
Bocina – con interruptor doble delantero y trasero

DIÁMETRO DE GIRO

Tracción en 2 ruedas
Frenos activados 3,87 m (12' 8,2")
Frenos no activados 4,00 m (13' 1,6")
Tracción en 4 ruedas – accionada
Frenos activados 3,81 m (12' 6,1")
Frenos no activados 4,36 m (14' 3,7")
Tracción en cuatro ruedas – no accionada
Frenos activados 3,55 m (11' 7,6")
Frenos no activados 3,86 m (12' 8")

NOTA: Dimensiones del diámetro de giro de calzada a calzada con balde de reborde largo.

PESOS DE OPERACIÓN

Configuración 1 – Transporte SAE

Balde 4 en 1 de 2,36 m (93"), 4x4, Extendahoe, balde de 24" de trabajo pesado, base de los estabilizadores móviles, cabina abierta, asiento con suspensión de aire, 1.100 lb de contrapeso, caja de herramientas, acople de la retroexcavadora, sistema hidráulico auxiliar de la retroexcavadora, dos baterías, sin operador. 9.280 kg (20.458 lb)

Pesos adicionales - kg (lb)

Cabina (añadido a la cabina abierta) 0 (+0)
Contrapesos 318 (+700)
500 (+1.100)
Extendahoe® 152 (+335)
4x4 con protector del eje de transmisión 178 (+393)
Balde 4 en1 de 2,36 m (93") 764 (+1.685)
Balde LL de 2,36 m (93") 539 (+1.188)
Balde LL de 2,44 m (96") 642 (+1.415)
610 mm (24") Universal de trabajo pesado 194 (+427)

CAPACIDADES DE SERVICIO

Tanque de combustible 159 ℓ (42 gal)
Sistema hidráulico
Total 132 ℓ (139 qt)
con Extendahoe® 138,6 ℓ (145 qt)
Depósito con filtro 50 ℓ (53 qt)
Depósito sin filtro 47 ℓ (50 qt)
Transmisión – Sistema total
4x2 Estándar 17 ℓ (18 qt)
4x2 Powershift S-Type 21,7 ℓ (23 qt)
4x4 Estándar 19,4 ℓ (21 qt)
4x4 Powershift S-Type 20,7 ℓ (22 qt)
4x4 Powershift H-Type 18 ℓ (19 qt)
Eje delantero
4x2 por cubo de rueda 0,8 ℓ (0,8 qt)
Diferencial de 4x4 8,6 ℓ (9,1 qt)
Mandos finales (cada uno) de 4x4 1,0 ℓ (1,1 qt)
Eje trasero
Diferencial y mandos finales 13,6 ℓ (14,4 qt)
Aceite del motor con filtro 13,6 ℓ (14,4 qt)
Sistema de refrigeración
con calefacción 18 ℓ (19 qt)
sin calefacción 17,3 ℓ (18,3 qt)
Depósito del lavaparabrisas 2,8 ℓ (3,0 qt)

CARGADOR

Control de única palanca para elevación e inclinación
Mantenimiento en flotación positiva
Retorno a excavación
Autonivelación automática
En línea, conexión inversa
Cilindros de descarga paralelos duales
Botón de desconexión del embrague en el control del cargador y las palancas de cambio
Indicador de posición del balde
Tamaños del balde del cargador

Ancho	Peso	A ras	Capacidad colmado
Balde para uso general (con puntos de elevación y borde de corte atornillable)			
2,36 m (93")	509 kg (1.123 lb)	0,84 m³ (1,1 yd³)	0,99 m³ (1,3 yd³)
2,44 m (96")	601 kg (1.324 lb)	0,97 m³ (1,27 yd³)	1,15 m³ (1,5 yd³)
Balde 4 IN 1®			
2,36 m (93")	738 kg (1.628 lb)	0,76 m³ (1,0 yd³)	0,92 m³ (1,2 yd³)

RETROEXCAVADORA

Diseño sobre el centro con brazo en "S" fabricado		
Sistema Pro control		
Torque de giro de 24.370 N.m (17.940 lb.pie)		
Acople de conexión Case		
Giro por pedal con control de 3 palancas		
Estabilizadores tipo ala con zapatas		
Tamaño del balde de la retroexcavadora		
Ancho	Peso	Capacidad colmado
Balde universal		
305 mm (12")	134 kg (295 lb)	0,10 m³ (0,13 yd³)
457 mm (18")	162 kg (256 lb)	0,15 m³ (0,20 yd³)
610 mm (24")	194 kg (427 lb)	0,22 m³ (0,29 yd³)
762 mm (30")	222 kg (489 lb)	0,29 m³ (0,38 yd³)
914 mm (36")	251 kg (552 lb)	0,36 m³ (0,47 yd³)
Balde de gran capacidad		
610 mm (24")	203 kg (448 lb)	0,24 m³ (0,31 yd³)
762 mm (30")	228 kg (502 lb)	0,30 m³ (0,39 yd³)

EQUIPO ESTÁNDAR

COMPARTIMIENTO DEL OPERADOR

Consulte la página 2

MOTOR

Case 445TA/E3 diesel turboalimentado EGR interno con certificación Tier III

Filtro de aceite del motor de flujo completo

Filtro de aire – de tipo seco reemplazable con sello radial

Filtro de aire aspirado

Silenciador sin protección contra chispas

Filtro de combustible/con separador de agua

Tanque de combustible – capacidad utilizable de 159 l (42 gal)

Radiador con Tanque de expansión de fluidos

Anticongelante de -37 °C (-34 °F)

Aceleradores electrónicos (de pedal y rotativo manual)

Ventilador accionado hidráulicamente

Tensionador de correa autoajustable

Motor balanceado

Riel común de alta presión con inyección controlada por computadora y funciones de diagnóstico

CARGADOR

Consulte la página 2

RETROEXCAVADORA

Power Lift

Consulte la página 2

TREN DE FUERZA

Powershuttle estándar, de 4F (avance) y 4R (reversa)

Transmisión Synchronesh

Eje delantero

Eje delantero de trabajo pesado de 2x2 con neumáticos de 14 x 17,5 con banda de rodadura Industrial Rib

Eje delantero impulsado mecánicamente de trabajo pesado de 4x4 con neumáticos de 14 x 17,5 y protector del eje de transmisión

Eje trasero

Transmisión del planetario externo de trabajo pesado de versiones 4x2 y 4x4 con neumáticos de 21 L x 24

Convertidor de torque de 11,8" (300 mm)

Control eléctrico de 4x4 On-the-Go

Control eléctrico de sentido de avance/retroceso

Control eléctrico de traba del diferencial, botón pulsador

Freno de estacionamiento de liberación hidráulica aplicada por muelle (SAHR)

SISTEMA HIDRÁULICO

Bomba de pistón axial de desplazamiento variable:

Capacidad máxima del cargador:

43 gpm @ 2.340 psi (162,6 lpm @ 161 bar)

Regulación del torque del cargador:

28,5 gpm @ 3.450 psi (107,8 lpm @ 238 bar)

Capacidad máxima de la retroexcavadora:

43 gpm @ 3.100 psi (162,6 lpm @ 214 bar)

SISTEMA HIDRÁULICO (continuación)

Regulación del torque de la retroexcavadora:

33 gpm @ 3.450 psi (125 lpm @ 238 bar)

Refrigerador de aceite de trabajo pesado

Filtro de aceite de 7 µm tipo spin-on

OTROS

Neumáticos delanteros (4x4) de 14 x 17,5, 10PR

Neumáticos traseros de 21 L x 24, 10 PR

Capó del motor inclinable hacia adelante

Paragolpes delanteros moldeados y reemplazables

Amarres delanteros y traseros

Logotipos reflectantes

Luces – Cabina cerrada y cabina abierta

(2) Traseras de posición trasera y de freno

(2) Delanteras intermitentes y de giro

(2) Traseras intermitentes y de giro

Sólo con cabina cerrada

2 Luces direccionales delanteras (55 w)

2 Luces delanteras, 2 laterales (izquierda y derecha)

y 4 Luces de trabajo de halógeno regulables

traseras (55 w)

Sólo con cabina abierta

2 Luces direccionales delanteras (55 w)

2 Luces laterales (izquierda y derecha) y 2 Luces de

trabajo de halógeno regulables traseras (55 w)

EQUIPO OPCIONAL

COMPARTIMIENTO DEL OPERADOR

Amortiguador de carga tipo *Ride Control*

Dirección asistida con interruptor de bloqueo momentáneo, bomba de dirección de dos velocidades e interrupción de 3ª/4ª marcha.

Cabina de protección certificada ROPS/FOPS con limpiaparabrisas traseros y alfombra de piso

Paquete de conveniencia de cabina que contiene:

Protector solar retráctil

Lavaparabrisas delantero y trasero

Portadocumentos, a la izquierda

Paquete interior de lujo

Columna de dirección de ajustable

Paquete de reducción de sonidos para modelos con cabina cerrada – niveles reducidos a 72 dB (A)

Compartimiento de almacenamiento en la entrada a la derecha

Aire acondicionado para modelos con cabina cerrada

Asiento con suspensión mecánica y apoyabrazos plegables, de tela o vinilo, con eslabón giratorio de 180° y ángulos de asiento y peso, respaldo, soporte lumbar y cojín ajustables

Asiento con suspensión neumática y apoyabrazos plegables con eslabón giratorio de 180°

Ajustes de altura eléctricos, soporte lumbar y respaldo ajustables – de tela para las unidades con cabina y de vinilo para las unidades con cabina abierta

MOTOR

Auxiliar para arranque en clima frío – calentador de rejilla

con dos baterías de 12 V

CARGADOR

Sistema hidráulico auxiliar para equipos montados en cargador con control proporcional de operación manual

Acople rápido hidráulico delantero

Conexión del cargador sin balde del cargador

Caja de herramientas de accesorios adicionales

Baldes (consulte la página 2)

RETROEXCAVADORA

Sistema hidráulico auxiliar con flujo de 0 a 136 l/min (0 a 36 gpm)

Extendahoe®

Control de dos palancas (brazo estándar o Extendahoe)

Brazo de excavación estándar

Kit de retroalimentación del balde

Zapatas de los estabilizadores rebatibles

Zapatas para asfalto

Baldes (consulte la página 2)

TREN DE FUERZA

Transmisión Powershift S-Type 4F (avance)-

3R (reversa) completamente sincronizada con

Controlador electrónico de transmisión y reducción de la velocidad en la palanca de la válvula de control del cargador (de 2x2 o 4x4)

Transmisión Powershift H-Type, cambio del embrague hidráulico 4F (avance)-3R (reversa) con función automática

SISTEMA HIDRÁULICO

Sistema hidráulico unidireccional auxiliar de la retroexcavadora

Sistema hidráulico bidireccional auxiliar de la retroexcavadora

Control manual accionado por palanca de mano

Controles piloto accionados por botón

OTROS

Neumáticos delanteros (2x2) Industrial Rib de 14 x 17,5, 10 PR

Ganchos de elevación – exportador

Contrapesos delanteros – 318 y 500 kg (700 y 1.100 lb)

Paquete de protección de exportación

Las medidas, los pesos y las capacidades mostrados en este folleto, así como cualquier conversión usada, son siempre aproximados y están sujetos a variaciones consideradas normales conforme las tolerancias de fabricación. Es política de CASE la mejora continua de sus productos, reservándose el derecho de modificar las especificaciones y materiales, o de introducir mejoras en cualquier momento, sin previo aviso u obligación de cualquier especie. Las ilustraciones no muestran necesariamente el producto en las condiciones estándar.

CCE-90SN-E01 – 09/2011

Oficina Comercial

Garín - Buenos Aires

Rep. Argentina

Calle 28 n° 920

Panamericana Km 38,5

Teléfono: 54 3327-446100

Weston, Florida – USA

3265 Meridian Pkwy, Suite 124

Zip code 33331-3505

Tel: +19546592414

Fábricas

Contagem - Minas Gerais - Brasil

Av. General David Sarnoff, 2237

Inconfidentes - 32.210-900

Teléfono: +55 31 2104-3111

Sorocaba - São Paulo - Brasil

Av. Jerome Case, 1.801

Eden - CEP 18087-220

Teléfono: +55 15 3334-1700

CASE
CONSTRUCTION

www.casece.com