

MOTOR

Modelo	CASE F4HFE413J	
	Con certificación Tier II	
Tipo	4 tiempos, turboalimentado	
Diámetro x carrera	104 X 132 mm (4,09" x 5,20")	
Cilindrada	4,5 l (275 pulg ³)	
Inyección de combustible	Electrónica	
Combustible	Diesel	
Filtro de combustible	Desechable, cartucho a rosca de flujo completo	
Enfriador de combustible		
Pendiente máxima		
Transversal	35°	
Longitudinal	35°	
Filtro de aire	Elementos de tipo seco con alerta de obstrucción	
Módulo de enfriamiento de soporte central		
Enfriadores externos montados independientes		
Ventilador		
Estilo	Tirador de 8 cuchillas	
Diámetro	813 mm (32")	
Bomba de agua	Integral	
Aceite del motor		
Bomba	Carter profundo con enfriamiento por medio de inyectores abajo de los pistones	
Ángulos operacionales de la bomba		
Transversal	35°	
Longitudinal	35°	
Filtrado de aceite	Desechable, cartucho con rosca de flujo completo	
Potencia		
Potencia máxima		
Bruta	142 hp (106 kW) a 1.800 RPM	
Neta	131 hp (98 kW) a 1.800 RPM	
Potencia estándar		
Bruta	129 hp (96 kW) a 1.800 RPM	
Neta	118 hp (89 kW) a 1.800 RPM	
Potencia económica		
Bruta	110 hp (82 kW) a 1.700 RPM	
Neta	101 hp (75 kW) a 1.700 RPM	

NOTA: HP de potencia y torque bruto por SAE J1995
HP y torque neto por SAE J1349
*Case powered by FPT

MOTOR (CONT.)

Torque		
Potencia máxima:		
Bruto	608 N.m (448 lbf.pie) a 1.600 RPM	
Neto	575 N.m (424 lbf.pie) a 1.600 RPM	
Potencia estándar:		
Bruto	552 N.m (407 lbf.pie) a 1.300 RPM	
Neto	530 N.m (391 lbf.pie) a 1.300 RPM	
Potencia económica:		
Bruto	547 N.m (403 lbf.pie) a 1.200 RPM	
Neto	528 N.m (389 lbf.pie) a 1.200 RPM	
Aumento de torque		
Modo de potencia máx.	21%	

TREN DE FUERZA

Transmisión	4F/3R Proporcional c/Módulo Electrónico de Control sensor de torque cambio automático/manual y modulación sensible al torque	
Engranajes	Helicoidales	
Convertor de torque		
Relación de Stall	2,30:1	
Diferencial (ejes estándar)		
Deslizamiento limitado en los ejes delantero y trasero		
Ejes (Frontal y trasero)		
Relación del diferencial	3,364	
Relación del planetario	6,40	
Relación del eje final	21,53	
Planetarios	Externo	
Velocidades de desplazamiento con neumáticos 17,5 x 25 L3 - km/h (mph)	Avance	Reversa
1 ^a	6,1 (3,8)	6,4 (4,0)
2 ^a	11,1 (6,9)	11,7 (7,3)
3 ^a	21,6 (13,4)	22,8 (14,1)
4 ^a	35,9 (22,3)	
NOTA: Velocidad de desplazamiento con aceleración total.		
Frenos de estacionamiento		
Accionado por resorte, liberación hidráulica del disco montado el eje de salida de transmisión		
Freno de servicio		
Accionados hidráulicamente, sin mantenimiento, discos múltiples bañados en aceite con acumulador para las cuatro ruedas		
Área de superficie del freno	0,31 m ² (480 pulg ²)	

SISTEMA ELÉCTRICO

Tensión	24 V
Alternador	70 A
Batería	(2) 12 V

SISTEMA HIDRÁULICO

Bomba (dirección/elementos)	Presión central cerrada/flujo compensado	
Desplazamiento variable	134 l/min (35,4 gpm) a 2.000 RPM 4,33 pulg ³ /rev	
Válvula de control de la cargadora	Centro cerrado, sensor de carga, regeneración para circuito de descarga del balde, detenciones electromagnéticos en flotación, elevación y recopilación del balde	
Dirección auxiliar de la cargadora (opcional)	Hidráulica orbital, con articulación c/ entrada en el pivote con caudal de aceite en función de la demanda	
Presión de alivio	Implemento	250 Bar (3.625 psi)
	Dirección	241 Bar (3.500 psi)
Filtro	10 micrones, de flujo total en línea de retorno	

CILINDROS

Cilindro de elevación		
Diámetro del cilindro	102 mm (4,0")	
Diámetro del vástago	57 mm (2,25")	
Carrera	783 mm (30,82")	
Cilindro de descarga (Z-Bar y XR)		
Diámetro del cilindro	114 mm (4,5")	
Diámetro del vástago	64 mm (2,5")	
Carrera	529 mm (20,84")	
Cilindros de descarga (XT)		
Diámetro del cilindro	101,6 mm (4,00")	
Diámetro del vástago	57 mm (2,25")	
Carrera	783 mm (29,8")	

AMBIENTE DEL OPERADOR

Central Electrónica de Informaciones
Cabina ROPS/FOPS con calefactor
Ignición por llave
Dirección de potencia articulada con columna inclinada
Asiento con suspensión, totalmente ajustable
Acelerador de pie
Palanca de control de la cargadora con descanso de puño
Portavasos
Gancho para ropa
(1) Espejo retrovisor interior
Cinturón de seguridad retráctil de 51 mm (2")
Bandeja portaobjetos atrás del banco
Compartimiento de fiambra
Pedal de freno único
Tecla de marchas F/N/R
Espejos retrovisores externos
Guantera
Filtrado de aire presurizado
Banda antirreflejo en el parabrisas
Descongelador
Ventana lateral, abertura parcial/completa
Luz de techo
Limpiaparabrisas, trasero y delantero intermitente
Lavadores de parabrisas, delantero y trasero
Alfombra de piso de caucho
Pantalla LCD:
Horímetro
Rotación del motor
Velocímetro
Marcha seleccionada
Indicación de F/N/R
Reloj
Computadora de recorrido
Consumo de combustible
Indicador de transmisión automática
Indicador de De-Clutch
Indicador de la curva del motor
Diagnóstico del motor
Diagnóstico de la transmisión
Informe de error

Luces indicadoras:
Bajo nivel del combustible
Luces direccionales
Calentador de rejilla*
Presión de los frenos
Presión del aceite del motor
Temperatura del refrigerante
Temperatura del aceite hidráulico
Temperatura del aceite de la transmisión
Filtro de la transmisión
Filtro hidráulico
Alternador
Freno de estacionamiento
Filtro de aire

Alertas sonoras:
Alerta de precaución
Alerta crítico
Alerta de reversa

Bocina

NOTA: *Si equipado con esta opción.

CARGADORA

Brazo con cinematismo en Z
Control único para elevación e inclinación
Flotación con retención positiva
Retorno de excavación automático
Control automático de altura
Retorno al desplazamiento automático
Desconexión de transmisión del pedal de freno
Indicador de posición del balde

TIEMPO DE CICLO

Elevación del balde con carga nominal	5,4 s
Descarga del balde con carga nominal	
Z-Bar	1,2 s
XT	1,2 s
Descenso (vacíos)	
Con potencia	3,9 s
En flotación	3,9 s

CAPACIDADES DE SERVICIO

Tanque de combustible	189 ℓ (50 gal)
Sistema hidráulico	
Total	113,6 ℓ (30 gal)
Depósito	57 ℓ (15 gal)
Transmisión	
Servicio con filtro	18,9 ℓ (5,0 gal)
Eje delantero y trasero	
Eje delantero	22 ℓ (23,2 qt)
Eje trasero	22 ℓ (23,2 qt)
Aceite del motor con filtro	12 ℓ (3,3 gal)
Sistema de refrigeración	22 ℓ (5,8 qt)

PESOS OPERACIONALES

Z-Bar

Unidad equipada con cabina ROPS/FOPS con calefactor y A/Acondicionado, contrapeso completo, neumáticos Michelin 17.5 x 25 XTLA, guardabarros traseros y delanteros, balde con perno de fijación de 1,61 m³ (2,1 yd³) con borde, carga de combustible completa, operador de 79 kg (175 lb).

10.367 kg (22.856 lb)

XT

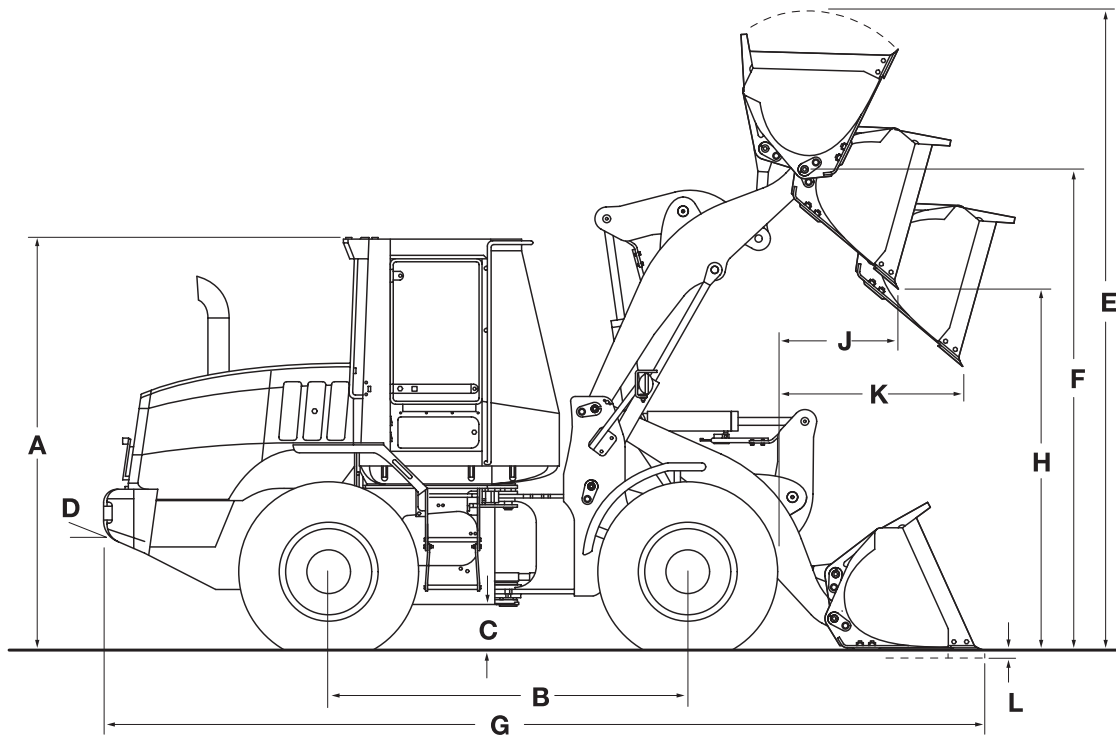
Unidad equipada con cabina ROPS/FOPS con calefactor y A/Acondicionado, contrapeso completo, neumáticos Michelin 17.5 x 25 XTLA, guardabarros traseros y delanteros, balde ACS de 1,61 m³ (2,1 yd³), baterías estándar, carga de combustible completa, operador de 79 kg (175 lb).

11.152 kg (24.585 lb)

XR

Unidad equipada con cabina ROPS/FOPS con calefactor y A/Acondicionado, contrapeso completo, neumáticos Michelin 17.5 x 25 XTLA, guardabarros traseros y delanteros, balde con perno de fijación 1,61 m³ (2,1 yd³) con borde, carga de combustible completa, operador de 79 kg (175 lb).

10.537 kg (23.229 lb)



DIMENSIONES

A.	Altura hasta la parte superior de la cabina ROPS	3.277 mm (129,0")
B.	Distancia entre ejes	2.750 mm (108,3")
C.	Altura libre hasta el suelo	377 mm (14,85")
D.	Ángulo de salida	34°
Ancho		
	Total * sin balde	2.489 mm (98,0")
	Distância en la línea de centro	2.000 mm (78,7")
	Radio de giro* – externo	4.022 mm (197,7")
Ángulo de articulación		
	Desde el centro	40°
	Ángulo total	80°
	Oscilación del eje trasero, total	24°

NOTA: *Dimensiones tomadas con neumáticos 17,5x25 XTLA. Para conocer las dimensiones de transporte, consulte el ancho del balde específico y el largo medio general en las páginas 4 y 5.

AJUSTES DE PESO

Opciones de selección	Ajuste de peso	Ajuste de carga de vuelco recto	Ajuste de carga de vuelco articulada a 40°
Neumáticos 17,5 x 25 12 telas L2	-116 kg (-256 lb)	-82 kg (-181 lb)	-72 kg (-159 lb)
Neumáticos 17,5 x 25 12 telas L3	-22 kg (-48 lb)	-16 kg (-34 lb)	-13 kg (-29 lb)
Neumáticos 17.5-R25 XHA TL	+49 kg (+108 lb)	+34 kg (+76 lb)	+31 kg (+68 lb)
Neumáticos 20.5-R25 XHA TL	+450 kg (+992 lb)	+318 kg (+701 lb)	+281 kg (+619 lb)
Contrapeso estándar	+477 kg (-1050 lb)	-1067 kg (-2352 lb)	-897 kg (-1977 lb)

NOTA: Unidad equipada con brazos de cargadora con Z-Bar, balde con perno de fijación 1,61 m³ (2,1 yd³) de uso general con borde atornillable, neumáticos 17,5x25 XTLA, cabina ROPS con calefactor y A/Acondicionado, contrapeso completo, baterías estándar, guardabarros delanteros y traseros, carga de combustible completa y operador de 79 kg (175 lb). Ajuste de las opciones de selección desde el peso indicado.

DATOS DE DESEMPEÑO

521F Z-Bar

	1,99 m ³ GP (2,6 yd ³) balde con borde atornillable	1,76 m ³ GP (2,3 yd ³) balde con borde atornillable
Capacidad del balde SAE – cerrado	1,35 m ³ GP (1,77 yd ³)	1,51 m ³ GP (1,98 yd ³)
Colmada	1,61 m ³ GP (2,10 yd ³)	1,76 m ³ (2,3 yd ³)
Ancho del balde – externo	2.550 mm (100,4")	2.550 mm (100,4")
Peso del balde	7.84 kg (1729 lb)	818 kg (1804 lb)
E. Altura operacional – con el brazo totalmente elevado con borde de retención	4.736 mm (186,4")	4.673 mm (184,0")
F. Altura hasta el perno de articulación – con el brazo totalmente elevado	3.608 mm (142,1")	3.608 mm (142,1")
G. Longitud total – balde nivelado sobre el suelo	6.755 mm (265,9")	6.685 mm (263,2")
Ángulo de descarga – con el brazo totalmente elevado	55°	55°
H. Altura de descarga – con el brazo totalmente elevado, descarga a 45°	2.667 mm (105,0")	2.714 mm (106,8")
J. Alcance del balde – con el brazo totalmente elevado, descarga a 45°	1.056 mm (41,6")	1.013 mm (39,9")
K. Alcance del balde – altura de 2,13 m (7'), descarga a 45°	1.463 mm (57,6")	1.444 mm (56,9")
Carga de operacional – ISO	3.554 kg (7835 lb)	3.576 kg (7883 lb)
Densidad máxima de material – SAE	1.788 kg/m ³ (3013 lb/yd ³)	2.034 kg/m ³ (3427 lb/yd ³)
Carga de vuelco – ISO		
En línea recta	8.310 kg (18.321 lb)	8.365 kg (18.443 lb)
Articulada en 40°	7.107 kg (15.669 lb)	7.151 kg (15.765 lb)
Capacidad máxima de levantamiento		
Altura total	5.550 kg (12.237 lb)	5.517 kg (12.163 lb)
Alcance máximo	7.666 kg (16.900 lb)	7.639 kg (16.841 lb)
Suelo	9.535 kg (21.021 lb)	10.165 kg (22.411 lb)
Fuerza de desgarre con cilindro de descarga	8.218 kgf (18.118 lbf)	8756 kgf (19.303 lbf)
Retracción máxima		
Suelo	40°	40°
Posición de transporte	43°	43°
a alcance máximo	52°	52°
a altura máxima	54°	54°
L. Profundidad de excavación	78 mm (3,1")	70 mm (2,8")
Ángulo máximo de nivelación con balde – arrastre en retroceso	60°	60°
Diametro de giro de la cargadora (extremidad del balde)	11.032 mm (434,3")	10.991 mm (432,7")

521F XT

	1,61 m ³ GP (2,1 yd ³) balde ACS con borde**	1,61 m ³ GP (2,1 yd ³) balde ACS con dientes y segmento**
E. Altura operacional – con el brazo totalmente elevado con borde de retención	4.927 mm (194,0")	4.927 mm (194")
F. Altura hasta el perno de articulación – con el brazo totalmente elevado	3.745 mm (147,5")	3.745 mm (147,5")
G. Longitud total – balde nivelado sobre el suelo	6.776 mm (266,8")	6.923 mm (272,6")
Ángulo de descarga – con el brazo totalmente elevado	57°	57°
H. Altura de descarga – con el brazo totalmente elevado, descarga a 45°	2.697 mm (106,2")	2.602 mm (102,4")
J. Alcance del balde – con el brazo totalmente elevado, descarga a 45°	1.173 mm (46,2")	1.276 mm (50,2")
K. Alcance del balde – altura de 2,13 m (7'), descarga a 45°	1.601 mm (63")	1.648 mm (64,9")
Carga de operacional – ISO	3.112 kg (6860 lb)	3.145 kg (6934 lb)
Densidad máxima de material – SAE	1.982 kg/m ³ (3341 lb/yd ³)	2.097 kg/m ³ (3534 lb/yd ³)
Carga de vuelco – ISO		
En línea recta	7.343 kg (16.189 lb)	7.414 kg (16.346 lb)
Articulada en 40°	6.223 kg (13.719 lb)	6.290 kg (13.868 lb)
Capacidad máxima de levantamiento		
Altura total	4.767 kg (10.509 lb)	4.816 kg (10.617 lb)
Alcance máximo	6.514 kg (14.361 lb)	6.557 kg (14.455 lb)
Suelo	11.048 kg (24.357 lb)	11.037 kg (24.332 lb)
Fuerza de desgarre con cilindro de descarga	9.781 kgf (21.563 lbf)	9.898 kg (21.822 lb)
Círculo de distancia libre de la cargadora	10.972 mm (434")	11.061 mm (435,5 in)

521F XR

	1,99 m ³ GP (2,6 yd ³) Balde con borde atornillable	1,76 m ³ GP (2,3 yd ³) Balde con borde atornillable	1,76 m ³ GP (2,3 yd ³) Balde con dientes y segmentos
E. Altura operacional – con el brazo totalmente elevado con borde de retención	5.115 mm (201,4")	5.052 mm (198,9")	5.052 mm (198,9")
F. Altura hasta el perno de articulación – con el brazo totalmente elevado	3.987 mm (157,0")	3.987 mm (157,0")	3.987 mm (157,0")
G. Longitud total – balde nivelado sobre el suelo	7.099 mm (279,5")	7.178 mm (276,8")	7.178 mm (282,6")
Ángulo de descarga – con el brazo totalmente elevado	51°	51°	51°
H. Altura de descarga – con el brazo totalmente elevado, descarga a 45°	3.046 mm (119,9")	3.092 mm (121,8")	2.994 mm (117,9")
J. Alcance del balde – con el brazo totalmente elevado, descarga a 45°	1.032 mm (40,6")	988 mm (38,9")	1.089 mm (42,9")
K. Alcance del balde – altura de 2,13 m (7'), descarga a 45°	1.763 mm (69,4")	1.743 mm (68,6")	1.795 mm (70,7")
Carga de operacional – ISO	3.004 kg (6622 lb)	3.016 kg (6650 lb)	3.061 kg (6749 lb)
Densidad máxima de material – SAE	1.511 kg/m ³ (2547 lb/yd ³)	1.716 kg/m ³ (2891 lb/yd ³)	1.812 kg/m ³ (3053 lb/yd ³)
Carga de vuelco – ISO			
En línea recta	7.064 kg (15.574 lb)	7.099 kg (15.650 lb)	7.196 kg (15.865 lb)
Articulada en 40°	6.007 kg (13.243 lb)	7.099 kg (15.650 lb)	6.122 kg (13.497 lb)
Capacidad máxima de levantamiento			
Altura total	5.032 kg (11.094 lb)	4.988 kg (11.018 lb)	5.035 kg (11.100 lb)
Alcance máximo	6.794 kg (14.979 lb)	6.768 kg (14.921 lb)	6.811 kg (15.017 lb)
Suelo	8.872 kg (19.560 lb)	8.897 kg (19.615 lb)	8.976 kg (19.788 lb)
Fuerza de desgarre con cilindro de descarga	8.218 kgf (18.117 lbf)	8.757 kgf (19.305 lbf)	9.404 kgf (20.732 lb)
Diametro de giro de la cargadora (extremidad del balde)	11.361 mm (447,3")	8.757 kg (19.305 lb)	11.428 mm (449,9")

DATOS DE DESEMPEÑO

521F Z-Bar	1,76 m ³ GP (2,3 yd ³) Balde con dientes y segmentos	1,61 m ³ GP (2,1 yd ³) Balde con borde atornillable	1,61 m ³ GP (2,1 yd ³) Balde con dientes y segmentos
Capacidad del balde SAE – cerrado	1,45 m ³ (1,90 yd ³)	1,35 m ³ (1,77 yd ³)	1,28 m ³ (1,67 yd ³)
Colmada	1,69 m ³ (2,21 yd ³)	1,61 m ³ (2,1 yd ³)	1,50 m ³ (1,96 yd ³)
Ancho del balde – externo	2.567 mm (101,1")	2.550 mm (100,4")	2.567 mm (101,1")
Peso del balde	781 kg (1722 lb)	776 kg (1711 lb)	739 kg (1629 lb)
E. Altura operacional – con el brazo de la cargadora totalmente elevado con borde de retención	4.673 mm (184,0")	4.604 mm (181,3")	4.605 mm (181,3")
F. Altura hasta el perno de articulación – con el brazo totalmente elevado	3.609 mm (142,1")	3.608 mm (142,1")	3.609 mm (142,1")
G. Longitud total – balde nivelado sobre el suelo	6.833 mm (269,0")	6.609 mm (260,2")	6.759 mm (266,1")
Ángulo de descarga – con el brazo totalmente elevado	55°	55°	55°
H. Altura de descarga – con el brazo totalmente elevado, descarga a 45°	2.615 mm (103,0")	963 mm (37,9")	1.064 mm (41,9")
J. Alcance del balde – con el brazo de la cargadora totalmente elevado, descarga a 45°	1.114 mm (43,8")	2.763 mm (108,8")	2.665 mm (104,9 in)
K. Alcance del balde – altura de 2,13 m (7'), descarga a 45°	1.490 mm (58,7")	1.421 mm (55,9")	1.469 mm (57,8")
Carga de operacional – ISO	3.629 kg (8000 lb)	3.627 kg (7997 lb)	3.681 kg (8116 lb)
Densidad máxima de material – SAE	2.147 kg/m ³ (3619 lb/yd ³)	2.259 kg/m ³ (3808 lb/yd ³)	2.455 kg/m ³ (4137 lb/yd ³)
Carga de vuelco – ISO			
En línea recta	8.481 kg (18.698 lb)	8.478 kg (18.691 lb)	8.597 kg (18.952 lb)
Articulada en 40°	7.257 kg (15.999 lb)	7.254 kg (15.993 lb)	7.363 kg (16.232 lb)
Capacidad máxima de levantamiento			
Altura total	5.555 kg (12.246 lb)	5.559 kg (12.257 lb)	5.598 kg (12.341 lb)
Alcance máximo	7.682 kg (16.937 lb)	7.687 kg (16.947 lb)	7.731 kg (17.043 lb)
Suelo	10.823 kg (23.860 lb)	10.882 kg (23.991 lb)	11.003 kg (24.257 lb)
Fuerza de desgarre con cilindro de descarga	9.404 kg (20.733 lb)	9.466 kg (20.868 lb)	10.219 kg (22.528 lb)
Retracción máxima			
Suelo	40°	40°	40°
Posición de transporte a alcance máximo	43°	43°	43°
a altura máxima	52°	52°	52°
	54°	54°	54°
L. Profundidad de excavación	80 mm (3,1")	64 mm (2,5")	75 mm (2,9")
Ángulo máximo de nivelación con balde – arrastre en retroceso	61°	60°	60°
Diametro de giro de la cargadora (extremidad del balde)	11.095 mm (436,8")	10.949 mm (431,0")	11.512 mm (453,2")

521F XT	1,61 m ³ GP (2,1 yd ³) Balde Case con borde***	1,61 m ³ GP (2,1 yd ³) Balde Case con dientes***
E. Altura operacional – con el brazo totalmente elevado con borde de retención	4.787 mm (188,5")	4.787 mm (188,5")
F. Altura hasta el perno de articulación – con el brazo totalmente elevado	3.744 mm (147,4")	3.744 mm (147,4")
G. Longitud total – balde nivelado sobre el suelo	6.889 mm (271,2")	7.037 mm (277,1")
Ángulo de descarga – con el brazo totalmente elevado	57°	57°
H. Altura de descarga – con el brazo totalmente elevado, descarga a 45°	2.591 mm (102,1")	2.497 mm (98,3")
J. Alcance del balde – con el brazo totalmente elevado, descarga a 45°	1.031 mm (40,6")	1.135 mm (44,7")
K. Alcance del balde – altura de 2,13 m (7'), descarga a 45°	1.397 mm (55,0")	1.439 mm (56,7")
Carga de operacional – ISO	3.042 kg (6706 lb)	6.057 kg (6738 lb)
Densidad máxima de material – SAE	1.895 kg/m ³ (3193 lb/yd ³)	2.038 kg/m ³ (3435 lb/yd ³)
Carga de vuelco – ISO		
En línea recta	7.147 kg (15.755 lb)	7.185 kg (15.839 lb)
Articulada en 40°	6.084 kg (13.412 lb)	6.113 kg (13.477 lb)
Capacidad máxima de levantamiento		
Altura total	4.755 kg (10.483 lb)	4.771 kg (10.518 lb)
Alcance máximo	6.645 kg (14.650 lb)	6.684 kg (14.735 lb)
Suelo	10.097 kg (22.260 lb)	10.095 kg (22.257 lb)
Fuerza de desgarre con cilindro de descarga	9781 kgf (21.563 lbf)	10.393 kg (22.912 lb)
Diametro de giro de la cargadora (extremidad del balde)	11.069 mm (435,8")	11.159 mm (439,3 in)

NOTA:
 *Datos de rendimiento de Barra Z mostrados con contrapeso completo.
 **Brazo de elevación XT con baldes para acoplador HD tamaño 30 ACS Pro Series 2000®.
 ***Brazo de elevación XT con balde para acoplador Case
 Datos de rendimiento de unidad equipada con neumáticos XTLA de 17,5 x 25, cabina ROPS con calefactor y A/A, contrapeso completo, baterías estándar, guardabarros delanteros y traseros, carga de combustible completa y operador de 79 kg (175 lb).
 Especificaciones para SAE J732, J1234, J695, J742 y J818.

521F XR	1,61 m ³ GP (2,1 yd ³) Balde con borde atornillable	1,61 m ³ GP (2,1 yd ³) Balde con dientes y segmentos
E. Altura operacional – con el brazo totalmente elevado con borde de retención	4.983 mm (196,2")	4.984 mm (196,2")
F. Altura hasta el perno de articulación – con el brazo totalmente elevado	3.987 mm (157,0")	3.987 mm (157,0")
G. Longitud total – balde nivelado sobre el suelo	6.956 mm (273,9")	71.04 mm (279,7")
Ángulo de descarga – con el brazo totalmente elevado	51°	51°
H. Altura de descarga – con el brazo totalmente elevado, descarga a 45°	3.142 mm (123,7")	3.044 mm (119,9")
J. Alcance del balde – con el brazo totalmente elevado, descarga a 45°	9.38 mm (36,9")	1.039 mm (40,9")
K. Alcance del balde – altura de 2,13 m (7'), descarga a 45°	1.715 mm (67,5")	1.770 mm (69,7")
Carga de operacional – ISO	3.061 kg (6748 lb)	3.106 kg (6848 lb)
Densidad máxima de material – SAE	1.907 kg/m ³ (3213 lb/yd ³)	2.071 kg/m ³ (3491 lb/yd ³)
Carga de vuelco – ISO		
En línea recta	7.195 kg (15.862 lb)	7.294 kg (16.081 lb)
Articulada en 40°	6.121 kg (13.495 lb)	6.213 kg (13.697 lb)
Capacidad máxima de levantamiento		
Altura total	5.040 kg (11.110 lb)	5.077 kg (11.192 lb)
Alcance máximo	6.816 kg (15.027 lb)	6.860 kg (15.124 lb)
Suelo	8.993 kg (19.826 lb)	9.072 kg (19.999 lb)
Fuerza de desgarre con cilindro de descarga	9.468 kg (20.874 lb)	10.219 kg (22.529 lb)
Diametro de giro de la cargadora (extremidad del balde)	11.267 mm (443,6")	11.378 mm (448,0 in)

EQUIPAMIENTO ESTÁNDAR

AMBIENTE DEL OPERADOR

Estructura de la cabina ROPS/FOPS

Consulte la página 2

MOTOR

Case F4HFE413J

Modos de trabajo seleccionables

Potencia automática

Potencia máxima

Potencia estándar

Potencia económica

Turbo alimentador

Refrigeración integral del aceite del motor

Refrigeración del aire de admisión

Tensor automático de la correa del ventilador

Filtro de combustible con separador de agua

Filtro de aire de elemento doble tipo seco

Alternador de 70 A

(2) Baterías 700 CCA 12 V

Radiador de líquido refrigerado

Módulo de enfriamiento central - *Cooling Box*

Inyección electrónica de

combustible *Common Rail*

CARGADORA

Consulte la página 2

TREN DE FUERZA

Tracción en las 4 ruedas

Transmisión de marchas seleccionables

4F/3R automático/manual

Módulo de control electrónico –

Programable, Cambio proporcional

controlado por computadora

con selección de marcha programable

Diagnósticos de bordo

Palanca única de control electrónico de la marcha

Tecla F/N/R en la palanca de

control de la cargadora

Botón de reducción de marcha

Convertor de torque

Ejes planetarios externos

Diferenciales de deslizamiento limitado

Enfriador del aceite de transmisión

Desconexión de transmisión por pedal de freno

Discos de frenos hidráulicos en baño de aceite

Freno de estacionamiento accionado por

resorte y con liberación hidráulica

Modo *Limp-Home*

SISTEMA HIDRÁULICO

Palanca única con válvula de control

de la cargadora de 2 carretes

Dirección de bajo esfuerzo

Ventilador hidráulico

(8) Enganches rápidos de diagnóstico

OTROS

Luces traseras y luces de freno juntas

(2) Faros delanteros (luz alta/baja)

(2) Faros delanteros de trabajo

(2) Luces traseras/LED de freno

(2) Faros traseros de trabajo

Indicadores de dirección/luz de advertencia

Guardabarros delanteros y traseros

Contrapeso estándar

Perno para remolque

Barra de traba de la articulación

Barra de traba del brazo de elevación

Puntos de apoyo y amarrado –

delanteros/traseros

Alarma de marcha atrás

Puntos de drenado remotos

EQUIPAMIENTO OPCIONAL

AMBIENTE DEL OPERADOR

Asiento con suspensión neumática
recubierto de tela

Paquete de supresión de ruido *Sound Shield*

Cabina con aire acondicionado y calefactor

Radio

Listo para radio (12 V o 24 V)

Potencia auxiliar (12 V)

Paquete de conveniencia de cabina

Plataforma y peldaños lado derecho

Baliza giratoria

Segundo pedal de freno

Cabina abierta ROPS/FOPS

Dirección por joystick

CARGADORA

Versión con extensión de alcance XR

Versión XT

Aditamento para sistema hidráulico auxiliar

Sistemas del acoplador

(compatibles con JRB o ACS)

TREN DE FUERZA

Paquete para clima frío

Baterías *Heavy Duty* (2)

Calentador de combustible

Desvío del enfriador de aceite hidráulico

Aceite hidráulico para baja temperatura

Calentador de rejilla

SISTEMA HIDRÁULICO

Sistema hidráulico auxiliar

Ride Control

Dirección secundaria

Válvulas de la cargadora de 3 o 4 carretes

con control de la cargadora de 2 o 3 palancas

(joystick y palanca)

Ventilador de inversión hidráulica

Enfriador hidráulico

NEUMÁTICOS

17,5 x 25 radial

20.5 R25 radial

20.5 R25 diagonal

OTROS

Guardabarros de cobertura completa

Protector inferior

Caja de herramientas

Contra peso adicional - Z-Bar

Pintura especial

Eje *Heavy Duty*

Las medidas, los pesos y las capacidades mostrados en este folleto, así como cualquier conversión usada, son siempre aproximados y están sujetos a variaciones consideradas normales conforme las tolerancias de fabricaciones. Es política de CASE la mejora continua de sus productos, reservándose el derecho de modificar las especificaciones y materiales, o de introducir mejoras en cualquier momento, sin previo aviso u obligación de cualquier especie. Las ilustraciones no muestran necesariamente el producto en las condiciones estándar.

CCE-52F-E01 - 04/2013

Oficina Comercial

Garín - Buenos Aires

Rep. Argentina

Calle 28 n° 920

Panamericana Km 38,5

Teléfono: 54 3327-446100

Weston, Florida – USA

3265 Meridian Pkwy, Suite 124

Zip code 33331-3505

Tel: +19546592414

Fábricas

Contagem - Minas Gerais - Brasil

Av. General David Sarnoff, 2237

Inconfidentes - 32.210-900

Teléfono: +55 31 2104-3111

Sorocaba - São Paulo - Brasil

Av. Jerome Case, 1.801

Éden - CEP 18087-220

Teléfono: +55 15 3334-1700

www.casece.com

CASE
CONSTRUCTION